



ГИБРИДНАЯ СОЛНЕЧНАЯ ЭЛЕКТРОСТАНЦИЯ

МОДЕЛЬ **H1**



Введение

В настоящем руководстве описывается сборка, установка, принцип работы, а также поиск и устранение неисправностей гибридного комплекта солнечной электростанции Н1, состоящего из фотоэлектрических модулей (далее по тексту – ФЭМ), инверторного оборудования, аккумуляторной батареи, опорных конструкций, щитового и прочего оборудования.

Пожалуйста, внимательно прочитайте настоящее руководство перед тем, как устанавливать устройство и работать с ним. Сохраните настоящую инструкцию для последующего использования в справочных целях.



Содержание

1. Указания по мерам безопасности	3
2. Основные элементы системы	7
2.1 Модуль фотоэлектрический	7
2.2 Опорные конструкции	9
2.3 Инвертор Deye SUN-5K-SG03LP1-EU	10
2.4 Аккумуляторная батарея Dyness A48100	11
3. Монтаж оборудования	12
3.1 Монтаж фотоэлектрических модулей	12
3.2 Монтаж опорных конструкций	13
3.3 Монтаж инвертора Deye SUN-5K-SG03LP1-EU	16
3.4 Монтаж АКБ Dyness A48100	23
4. Эксплуатация системы	27
4.1 Эксплуатация ФЭМ	27
4.2 Очистка ФЭМ	27
4.3 Эксплуатация и техническое обслуживание опорных конструкций	28
4.4 Эксплуатация инвертора Deye SUN-5K-SG03LP1-EU	28
4.5 Эксплуатация АКБ Dyness A48100	32
4.6 Информация об отказах и обработка отказов	34
4.7 Электробезопасность	38
4.8 Молниезащита и заземление	38
5. Транспортировка	38
6. Технические характеристики	39
6.1 Характеристики инвертора Deye SUN-5K-SG03LP1-EU	39
6.2 Характеристики АКБ Dyness A48100	40



1. Указания по мерам безопасности



Перед началом использования сборной системы солнечной электростанции (далее – Система), прочитайте все указания и предостерегающие надписи, нанесенные на устройствах, а также приведенные во всех разделах настоящего руководства.



Монтаж, первый пуск в эксплуатацию, техническое обслуживание и ремонт должны выполнять только сотрудники специализированного предприятия.



При производстве монтажных работ и при работе с оборудованием, подключенным к настоящему устройству, используйте инструменты в изоляции, чтобы снизить риск короткого замыкания.



Не разбирайте устройства Системы. Ремонт отдельного устройства Системы производите только в квалифицированных сервис-центрах. Неправильная сборка устройства ведет к риску поражения электрическим током.



Для уменьшения риска поражения электрическим током отключите всю проводку от устройства. Выключение устройства не снижает этот риск.



Эксплуатация оборудования во взрыво-, пожароопасной среде **ЗАПРЕЩЕНА**.



ВАЖНО: Для оптимальной работы устройства выбирайте размер кабеля согласно характеристикам устройства.



Все устройства Системы должны быть подсоединены к общей системе заземления. Общая система заземления должна быть выполнена согласно ПУЭ.



Если после выполнения указаний в разделе «Устранение неисправностей» устройство работает с ошибками, обратитесь к местному дилеру или в сервис-центр для обслуживания.



ЗАПРЕЩЕНО накоротко замыкать выходные цепи переменного тока (AC) и входные цепи постоянного тока (DC) инверторного оборудования. К устройству **НЕЛЬЗЯ** подключать сеть электропитания, если замкнут вход постоянного тока (DC). Избегайте соединения кабелей разной полярности. Это может привести к короткому замыканию и выходу из строя ФЭМ.



ВНИМАНИЕ! Отключите подачу электрического тока со стороны электросети, чтобы предотвратить подачу напряжения во время проведения технического обслуживания. В противном случае возможны поломки оборудования и/или травмы персонала. На случай попадания электролита аккумуляторной батареи на кожу, одежду или в глаза всегда держите в наличии чистую воду и мыло.

Чтобы снизить риск поражения электрическим током, перед тем как приступить к техническому обслуживанию или очистке, отсоедините все провода. Выключение установки не снизит этот риск.



ВНИМАНИЕ! Несоблюдение правил безопасной эксплуатации может привести к тяжёлым травмам вплоть до смертельного исхода, а также к повреждению оборудования и загрязнению окружающей среды.



БУДЬТЕ ОСТОРОЖНЫ: при попадании на модуль солнечного света, модуль начинает вырабатывать электрический ток, что может вызвать поражение электрическим током.



НИКОГДА не заряжайте замерзшую АКБ. Использование оборудования Системы во влажной и сырой среде **ЗАПРЕЩЕНО**.



ВНИМАНИЕ! Только квалифицированный персонал может качественно произвести подключение АКБ к Системе.

Избегайте любых повреждений аккумулятора, особенно проколов, ударов, тряски, также не рекомендуется наступать на аккумулятор.



Используйте порошковый огнетушитель для тушения пламени при возникновении опасности возгорания, использование жидкого огнетушащего вещества может привести к взрыву.

Архитектура системы

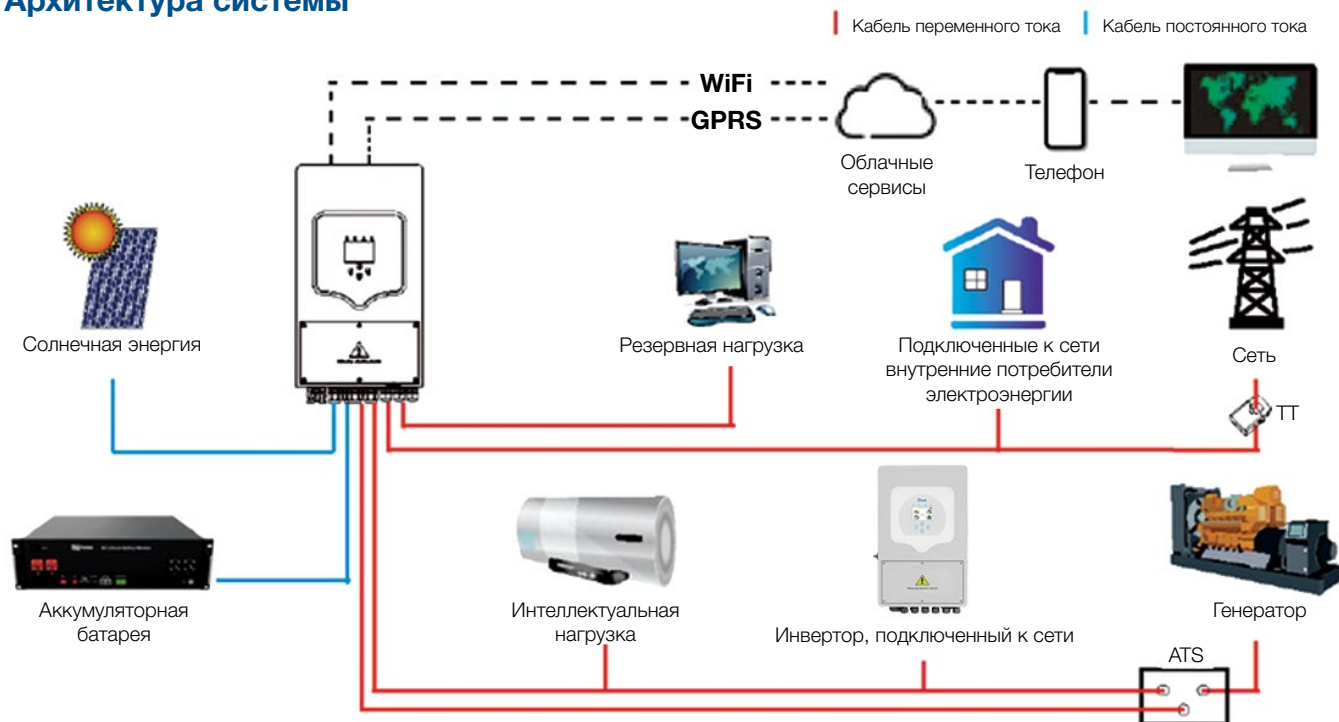


Рисунок 1.1 Архитектура системы

Режимы работы системы

Система имеет следующие режимы работы в зависимости от конфигурации и условий компоновки:

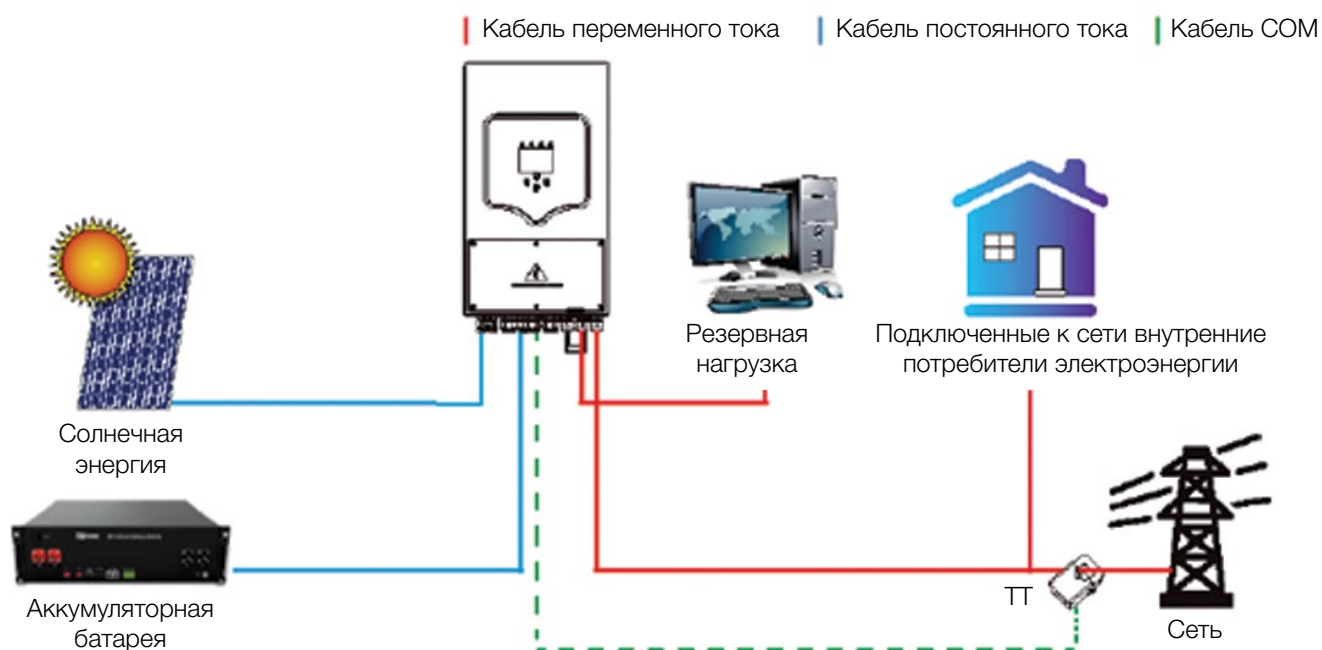


Рисунок 1.2
Режим 1: базовый

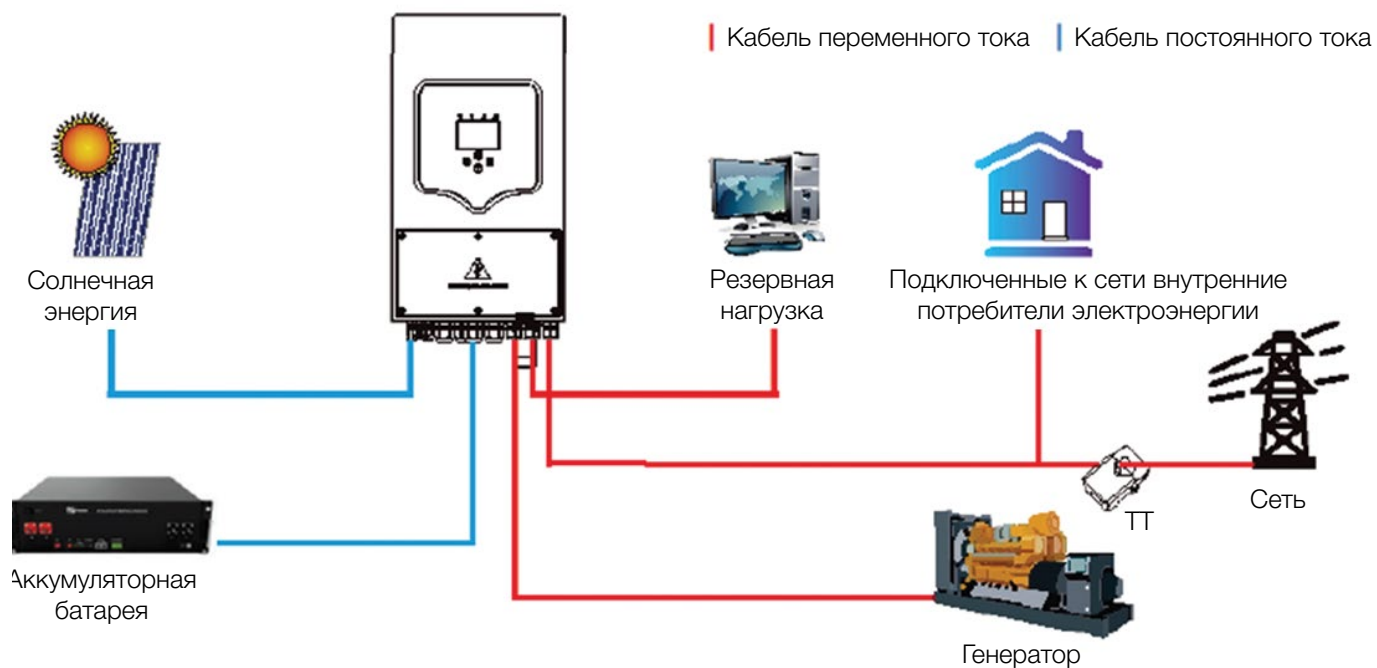


Рисунок 1.3
Режим 2: с генератором

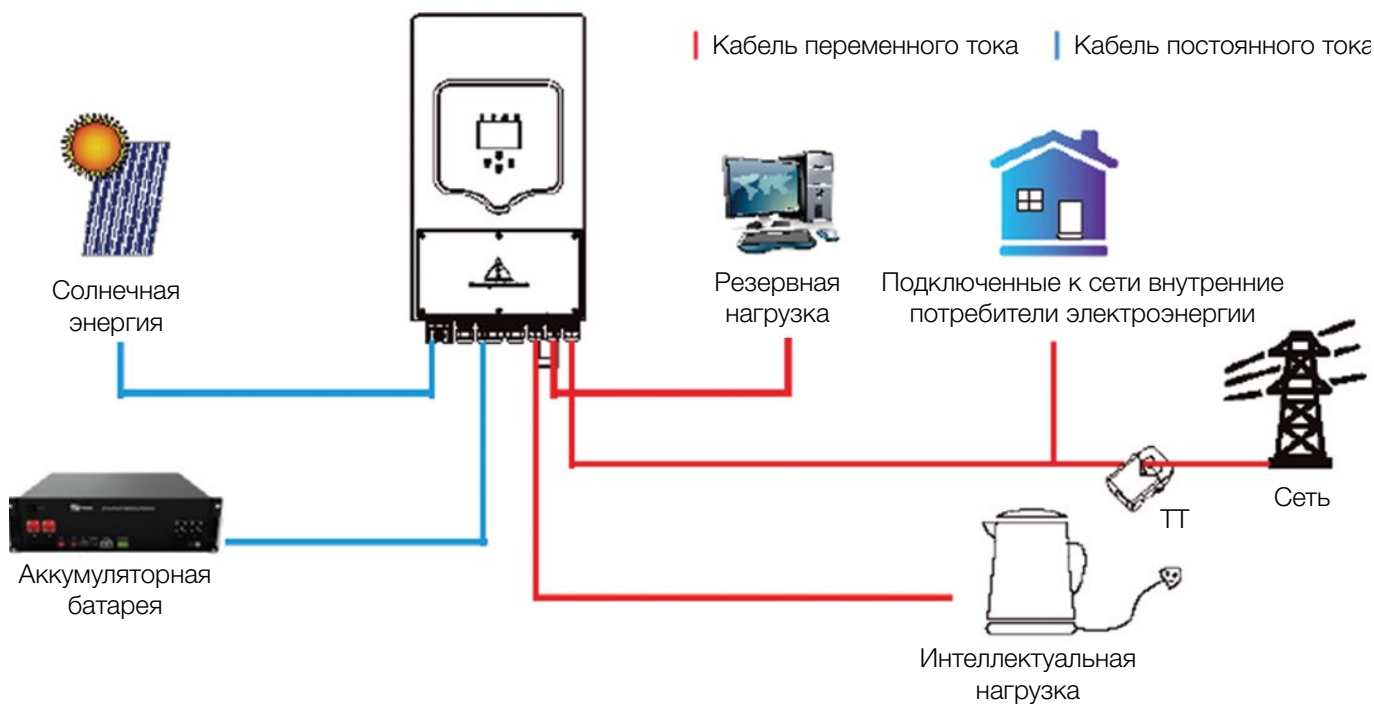


Рисунок 1.4
Режим 3: с интеллектуальной нагрузкой

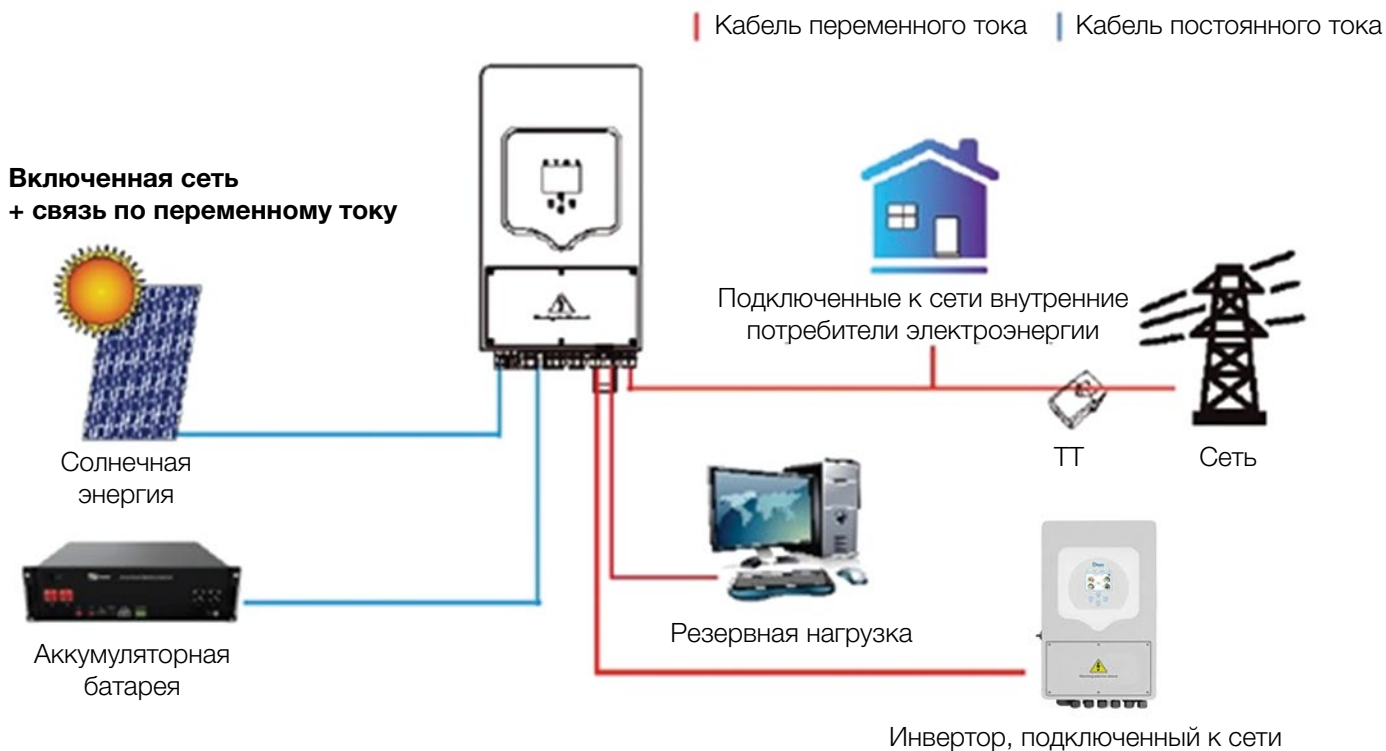


Рисунок 1.5
Режим 4: связь по переменному току



2. Основные элементы системы



Перед установкой оборудования обязательно прочтите рекомендации об установке каждого элемента Системы.

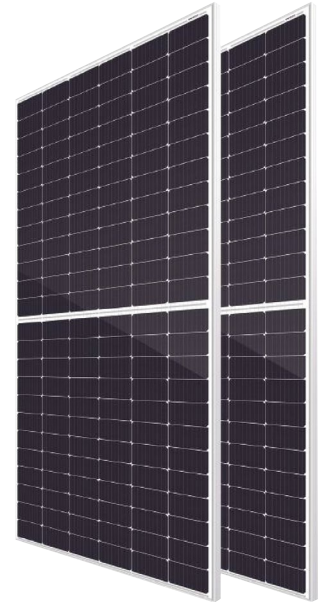
2.1 Модуль фотоэлектрический

ФЭМ предназначены только для использования в качестве источника электроэнергии в сетевых или автономных системах электроснабжения. Запрещается использовать ФЭМ для иных целей.

Рабочий слой ФЭМ располагается между стеклянной подложкой и полимерным листовым материалом. По контуру ФЭМ обрамлен алюминиевым крепежным профилем.

Перед началом работы с ФЭМ убедитесь, что внешний вид и комплектация ФЭМ соответствуют требованиям действующей документации, которая прилагается к ФЭМ.

При транспортировке, установке и эксплуатации ФЭМ соблюдайте меры предосторожности и техники безопасности работы с хрупкими и бьющимися изделиями.



Запрещено:

- разбирать ФЭМ и клеммную коробку, отсоединять этикетку, рамочные крепления и другие компоненты.
- складировать ФЭМ друг на друга без дополнительных упаковочных уголков.
- допускать падение ФЭМ и падение на них посторонних предметов
- перемещать ФЭМ за кабели
- наступать на ФЭМ
- устанавливать ФЭМ краем или углом на твердые поверхности
- допускать механическое повреждение ФЭМ, включая царапины, потертости и сколы
- осуществлять монтаж ФЭМ при сильном ветре, дожде или тумане
- работать с ФЭМ в металлических украшениях
- эксплуатировать ФЭМ за пределами диапазонов температур, влажности и нагрузок, предусмотренных в их паспортных данных
- искусственно концентрировать солнечное излучение на модулях (с использованием зеркал, поверхности воды и т.д.)
- использовать чистящие/моющие/абразивные средства и острые предметы для очистки модулей
- использовать острые предметы для маркировки модулей
- проводить работы на ФЭМ, не отключенных от нагрузки
- использовать модули в качестве мобильных (передвижных) ФЭС
- устанавливать модули таким образом, чтобы высота между нижним краем модулей и поверхностью земли была меньше среднего для данной местности уровня выпадения снега
- устанавливать модули таким образом, чтобы нижний край модулей соприкасался с водой в течение длительного периода времени
- допускать накопление тепловой энергии модулями во время эксплуатации ФЭС

- эксплуатировать ФЭМ во взрыво- и пожароопасных местах, например, в местах хранения легковоспламеняющихся и горючих жидкостей (газов), таких как АЗС, склады ЛВЖ, места хранения взрывоопасных газов, лакокрасочное производство и т.п., а также в местах с источниками открытого пламени
- размещать ФЭМ вблизи источников огнеопасных и коррозионных газов, брызг соленой воды, выбросов тяжелой промышленности
- размещать ФЭМ на передвижных или морских конструкциях
- использовать ФЭМ в качестве замены строительных материалов.



Перед проектированием ФЭС необходимо проверить отсутствие затенения места расположения в течение года.

ВНИМАНИЕ!



Сохраняйте электрические контакты чистыми и сухими. Работа с влажными модулями разрешается только в средствах защиты (резиновые перчатки, очки, резиновые боты, прорезиненный фартук или куртка, каска, диэлектрический коврик).

Основные требования при обращении с ФЭМ

- При транспортировке, установке и эксплуатации ФЭМ соблюдайте меры предосторожности и техники безопасности работы с хрупкими и бьющимися изделиями.
- Проверьте, выполняются ли требования и нормы безопасности.
- Соблюдайте меры предосторожности при распаковке, переноске, хранении модулей и монтаже ФЭС.
- Не ставьте модули вертикально, предварительно не подложив под ребро модуля материал, исключающий повреждение модуля при хранении на твердом основании.
- Не допускайте прогиба модуля под его собственным весом и не складывайте модули друг на друга без использования дополнительных упаковочных уголков.
- Переносите за раз только один модуль. Переносите модуль только в вертикальном положении, вдвоем, используя обе руки. Запрещено переносить за соединительную коробку или электрические кабели.
- Удостоверьтесь, что не превышаются допустимые параметры воздействия на ФЭМ, а обращение с ФЭМ соответствует требованиям данного документа.
- При выполнении электромонтажных работ с модулями используйте инструмент с электроизоляцией не менее 1000 В. Не используйте инструмент без изоляции или с поврежденной изоляцией. При выполнении электромонтажных работ отключите модули от ФЭС.
- Ни при каких обстоятельствах не вскрывайте клеммную коробку (за исключением планового ремонта ФЭМ).
- При установке модулей необходимо обеспечить достаточное расстояние между модулями для естественной вентиляции.
- Модули должны быть установлены под таким углом, чтобы обеспечивалась самоочистка лицевой поверхности модуля.
- Модули должны быть установлены внутри огражденной территории, ограничивающей допуск посторонних людей.
- Сопротивление изоляции ФЭМ имеет величину не менее 28 МОм. Контроль сопротивления изоляции ФЭМ выполняется по методам 10.3 и 10.15 ГОСТ Р МЭК 61646.

ВНИМАНИЕ!

Использование ФЭМ с поврежденными стеклами может привести к поражению электрическим током. Не подключайте ФЭМ непосредственно к потребителям электроэнергии. Выходная мощность модуля непостоянна и зависит от интенсивности солнечного излучения, что может привести к порче напрямую подключённых потребителей. Перед подключением электрических соединителей убедитесь, что они сухие. Материалы и инструменты должны быть чистыми, сухими и исправными, выполнять работы допускается только в сухую погоду при отсутствии сильного ветра.

Пожарная безопасность

В составе ФЭМ не содержатся взрывоопасные или легковоспламеняющиеся вещества.

Допускается размещение ФЭМ на любых типах кровли и поверхностях, которые отвечают требованиям по механической прочности. При проектировании и монтаже ФЭС необходимо предусмотреть пожарные проходы и возможность естественного проветривания.

Места, опасные для установки ФЭМ

Не размещайте ФЭМ вблизи источников огнеопасных и коррозионных газов, брызг соленой воды, выбросов тяжелой промышленности.

ФЭМ не предназначены для эксплуатации во взрыво- и пожароопасных местах, например, в местах хранения легковоспламеняющихся и горючих жидкостей (газов), таких как АЗС, склады ЛВЖ, места хранения взрывоопасных газов, лакокрасочное производство и т.п., а также в местах с источниками открытого пламени.

2.2 Опорные конструкции

Монтаж системы крепления должен выполняться квалифицированным техническим персоналом (минимум два квалифицированных специалиста).

Добавление или удаление компонентов может отрицательно повлиять на функционирование Системы

При установке ФЭМ на крыше необходимо предусмотреть, чтобы крыша была чистой, сухой, ровной, свободной. Крыша должна быть в удовлетворительном состоянии и достаточно прочной, чтобы выдержать вес ФЭМ, включая дополнительные материалы, ветровые и снеговые нагрузки. Привлеките технических специалистов, если сомневаетесь в ее способности нести дополнительную нагрузку. Убедитесь, что запас нагрузки на крышу не превышен локально или в целом.

2.3 Инвертор Deye SUN-5K-SG03LP1-EU

Однофазный гибридный инвертор Deye SUN-5K-SG03LP1-EU применяется в системе, состоящей из фотоэлектрических модулей, АКБ и электросети для управления энергопотреблением.

Энергия, произведенная фотоэлектрической системой, должна использоваться для энергообеспечения домашнего хозяйства, избыточная мощность заряжает АКБ, а оставшаяся энергия может быть экспортирована в сеть. АКБ должна разряжаться для поддержки нагрузки, когда солнечной энергии недостаточно для удовлетворения потребностей собственного потребления. Если заряда АКБ недостаточно, система будет использовать сеть для энергообеспечения нагрузки.

При работе с инверторами Deye необходимо строго соблюдать соответствующие правила безопасности. Пожалуйста, прочтите и соблюдайте все инструкции и предупреждения на инверторе или в инструкции по эксплуатации, так как несоблюдение техники безопасности может причинить вред здоровью и материальный ущерб.

Оборудование не содержит внутренних компонентов, требующих обслуживания. Не снимайте переднюю панель и не включайте прибор со снятыми панелями. Любое обслуживание оборудования должно выполняться только квалифицированным персоналом.

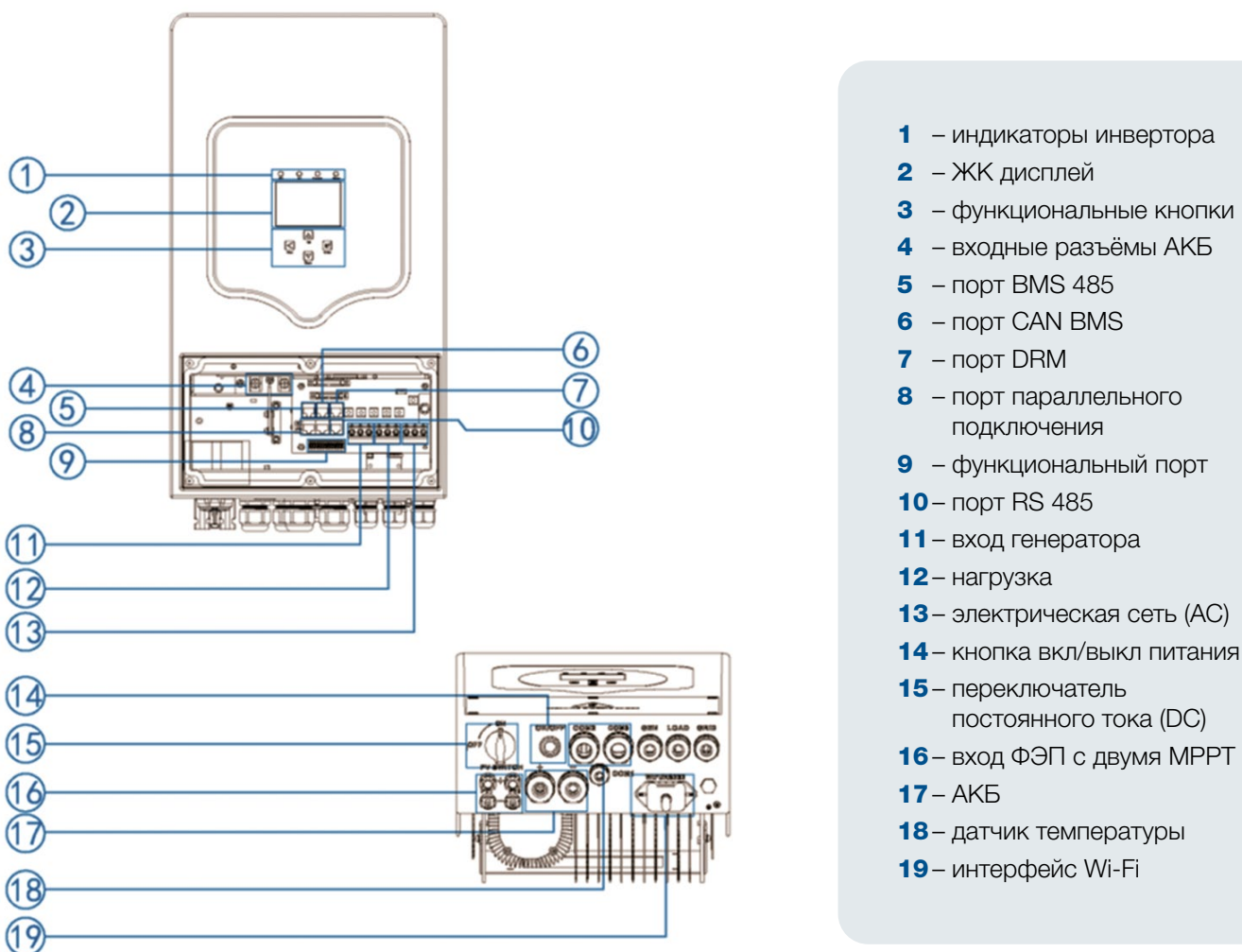


Рисунок 2.3
Обзор инвертора

2.4 Аккумуляторная батарея Dyness A48100

АКБ A48100 используется совместно с изделиями Deue. АКБ рассчитана на эксплуатацию в помещении.

Место хранения, установки и эксплуатации АКБ должно быть безопасным и обеспечивать следующие условия:

- Температура окружающей среды -20 °С – 50 °С
- Относительная влажность 5% ~ 85%
- Сухое место, отсутствие электропроводящих жидкостей
- Отсутствие рядом воспламеняющихся или взрывоопасных материалов
- Отсутствие попадания прямых солнечных лучей



- | | | |
|--------------------------------------------------|----------------------------------------------|----------------------------------|
| 1 – выключатель питания | 5 – индикатор текущего заряда | 9 – порт связи RS485 |
| 2 – положительный разъём | 6 – индикатор аварийного сигнала | 10 – сухой контакт |
| 3 – разъём ADD | 7 – индикатор режима ожидания/зарядки | 11 – отрицательный разъём |
| 4 – переключатель режимов пробуждения/сна | 8 – порт связи RS232 | 12 – заземление корпуса |

Рисунок 2.4 Обзор АКБ



Рисунок 2.5 Панель индикации, вводов и управления

3. Монтаж оборудования

3.1 Монтаж ФЭМ



**Внимательно следите за соблюдением полярности.
Перепутав полярность, вы можете вывести систему защиты из строя.**

Перед установкой необходимо убедиться в отсутствии видимых повреждений ФЭМ, а также в отсутствии загрязнения поверхности ФЭМ. Наиболее эффективным является монтаж ФЭМ в местах, обеспечивающих максимальный поток солнечного излучения. Наилучшая ориентация ФЭМ – на юг. Допускается установка с отклонениями на восток и запад, но это приведет к уменьшению выработки электроэнергии в год. При выборе места установки следует избегать близости деревьев, зданий или прочих объектов, которые могут отбрасывать тень на ФЭМ, особенно в зимние месяцы, когда поступление солнечного излучения и высота подъема солнца над горизонтом наименьшая. Затенение приводит к снижению выработки электроэнергии ФЭС. Угол наклона измеряется между поверхностью фотоэлектрического модуля и землей. Оптимальный наклон модуля должен соответствовать географической широте в месте установки.

Последовательно можно соединять только ФЭМ одинакового типа и одинаковой мощности. Для обвязки модулей не требуется вскрывать клеммную коробку. Клеммную коробку на модуле вскрывать запрещается (за исключением планового ремонта ФЭС). ФЭМ оснащены соединителями - коннекторами (MC-4). На соединителях есть метки с полярностью. Для обвязки используйте только кабель для фотоэлектрических систем.

Выбор угла наклона ФЭМ должен обеспечивать самоочистку. Необходимо избегать условий скопления воды на поверхности ФЭМ или продолжительного нахождения его части в воде. С тыльной стороны ФЭМ должно быть достаточно пространства для естественной вентиляции и охлаждения. Не допускается эксплуатация ФЭМ за пределами диапазонов температур, влажности и нагрузок, предусмотренных заводом-изготовителем.

Перед подключением цепи солнечных модулей к инвертору, убедитесь, что все соединения выполнены правильно. Если напряжение холостого хода и ток короткого замыкания системы выше величин, указанных в руководстве, повторить проверку соединений, подключение Системы в данном случае не выполнять.

Избегайте соединения кабелей разной полярности одного модуля, т.к. это может привести к короткому замыканию и выходу из строя ФЭМ. Избегайте чрезмерного натяжения соединительных кабелей, кабели не должны подвергаться механическим нагрузкам.

Если требуется дополнительный кабель, используйте только кабель, соответствующий следующим требованиям: сечением проводника не менее 4 мм² и способному выдерживать в длительном режиме работы 90 °С.

При установке и монтаже используйте только исправные изолированные инструменты (не менее 1000 В) и соответствующие средства защиты.

Перед соединением солнечных модулей в цепь необходимо изучить руководство по эксплуатации инвертора и следовать его рекомендациям.

Во время монтажа ФЭМ на стенах зданий, крышах необходимо создать условия, обеспечивающие безопасность людей от возможного падения модулей, инструмента, профилей, крепежных изделий и прочего. Для этого перед монтажом ФЭМ оградите на земле опасную зону от возможного падения предметов при монтаже.

ВНИМАНИЕ!

Повреждение ФЭМ в результате неправильной установки и/или вследствие неудачного проектного решения не покрывается по гарантии.



3.2 Монтаж опорных конструкций

Рекомендации по монтажу опорных конструкций

- Избегайте монтажа при сильном ветре и скользкой мокрой крыше.
- Всегда работайте на наклонной крыше с защитой от падения и при необходимости с защитными сетками и защитой кромок.
- Носите обувь с усиленными носками и прочной нескользящей подошвой.
- Всегда надевайте подходящую защитную одежду при выполнении работы.
- При перемещении оборудования (солнечных панелей и т.д.) всегда используйте установку подъемного приспособления / подъемника.
- Всегда ставьте лестницу на твердую, устойчивую поверхность.
- Всегда ставьте лестницу под углом примерно 75° и позволяйте ей выступать над карнизом примерно на 1 метр.
- Если возможно, прикрепите лестницу сверху веревкой или защитным натяжным ремнем.
- Соблюдайте правила безопасной работы на высоте.

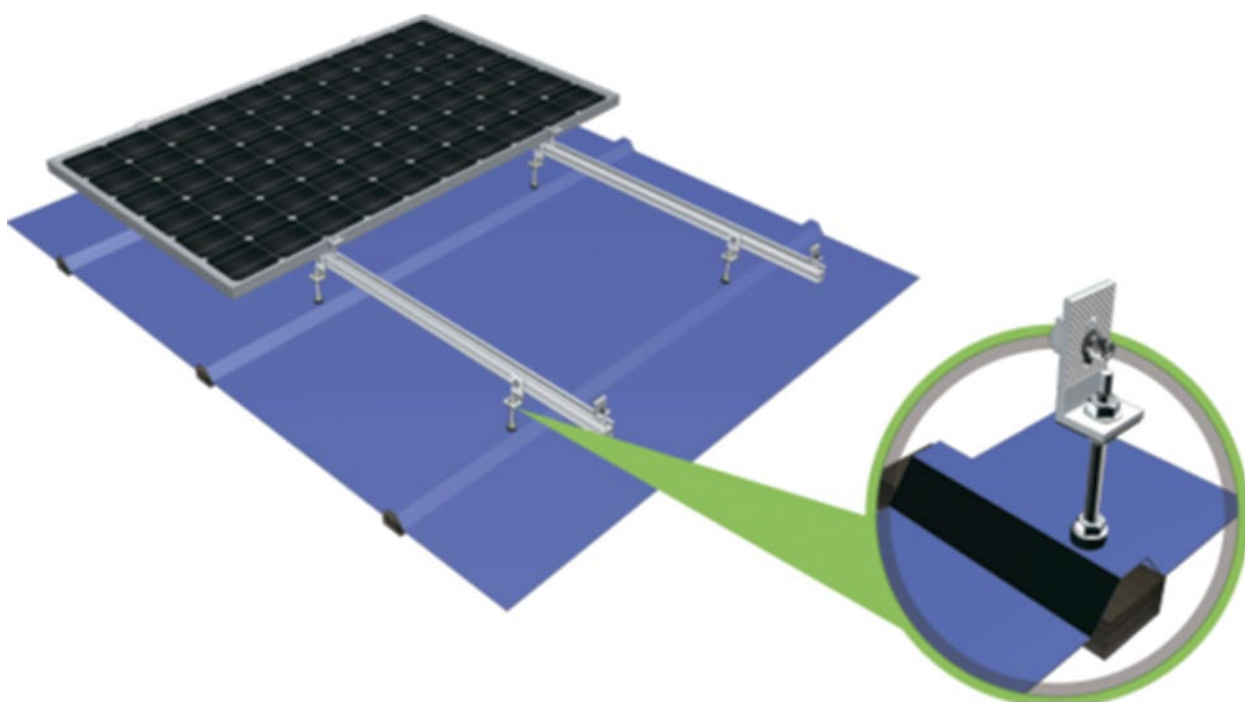


Рисунок 3.2.1

Монтаж ФЭМ на металлочерепицу или мягкую кровлю с кронштейном XMR-VI-02

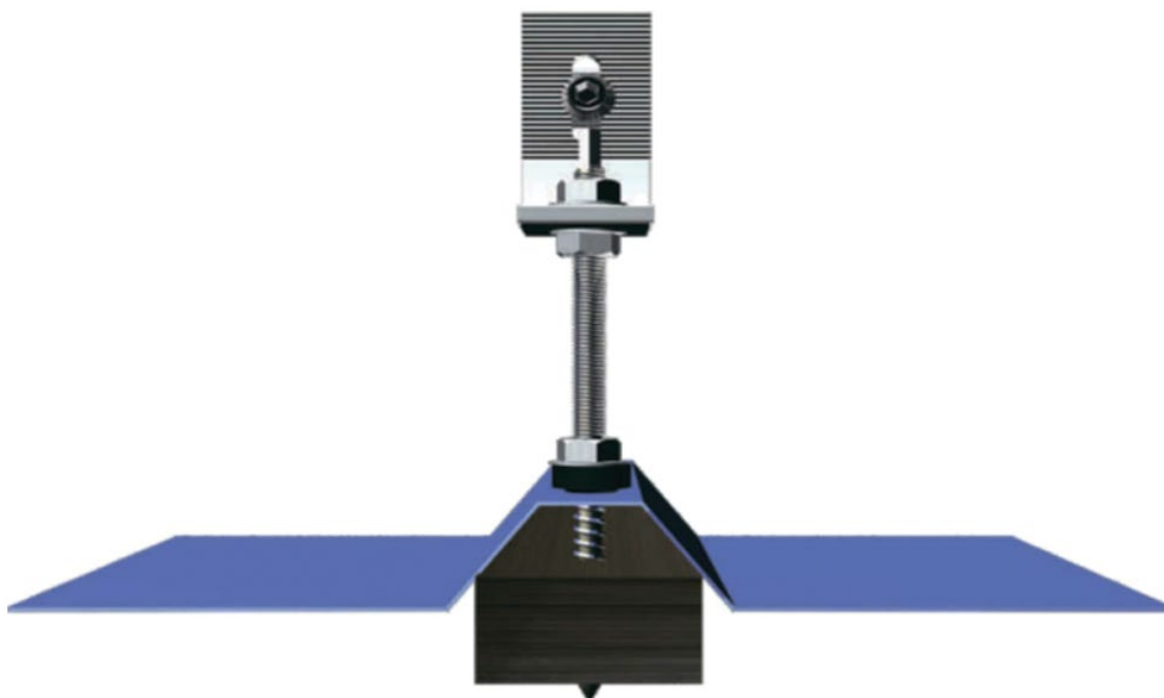


Рисунок 3.2.2

Схема установки кронштейна XMR-VI-02 на металлочерепицу или мягкую кровлю

Установка кронштейна на металлочерепицу или мягкую кровлю осуществляется с помощью следующих элементов:

				
<p>Кронштейн центральный XMR-VI-02</p>	<p>Профиль MR-R-ST</p>	<p>Перемычка MR-SP-ST для стыковки профилей</p>	<p>Концевой зажим MR-EC-ST</p>	<p>Центральный фиксатор MR-IC-ST</p>

Рисунок 3.2.3

Крепежные элементы к металлочерепице или мягкой кровле

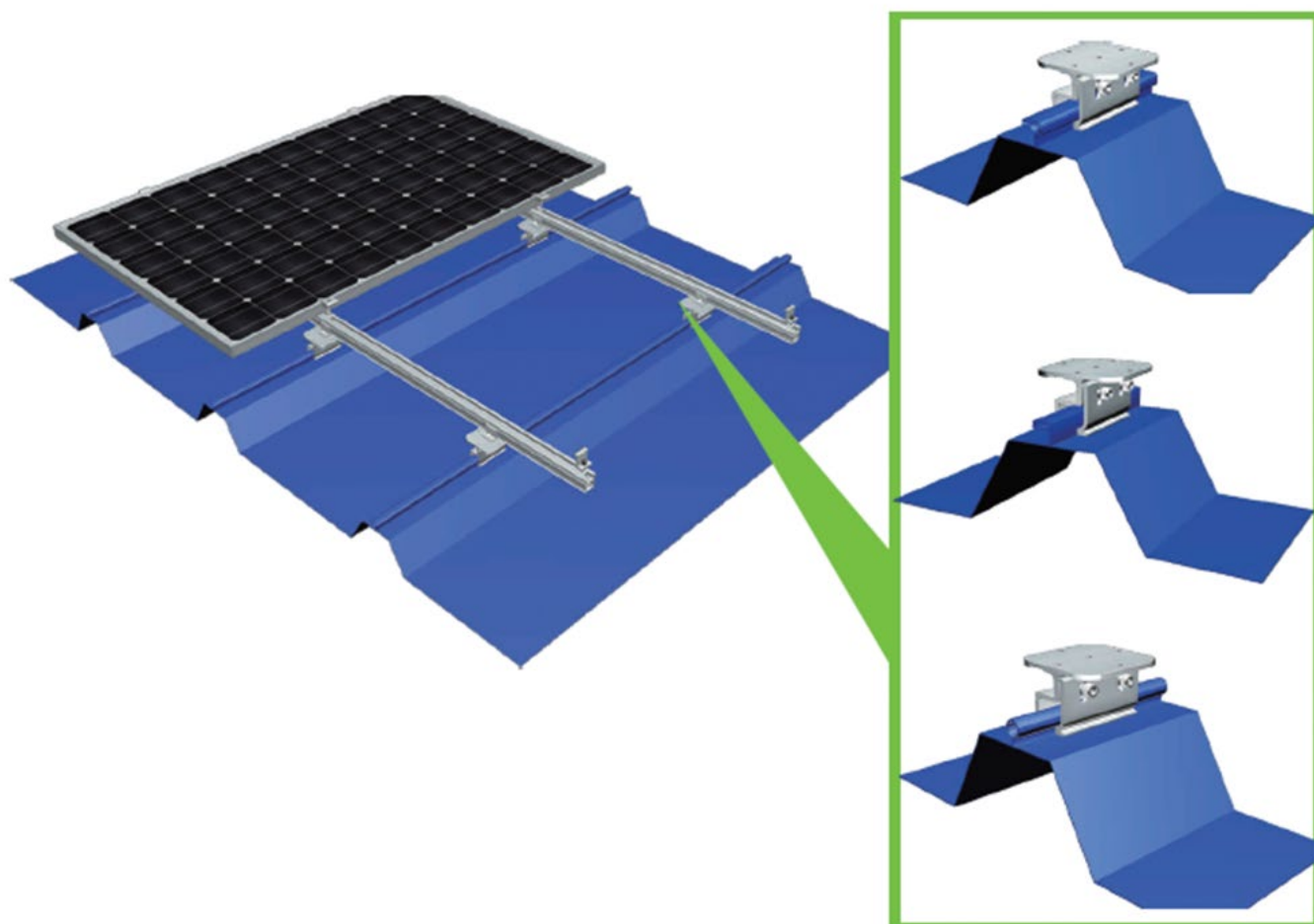


Рисунок 3.2.4
Способ крепления ФЭМ на фальцевую кровлю

Монтаж осуществляется с помощью креплений XMR-VI-11, на который устанавливается крепление MR-VI-01.

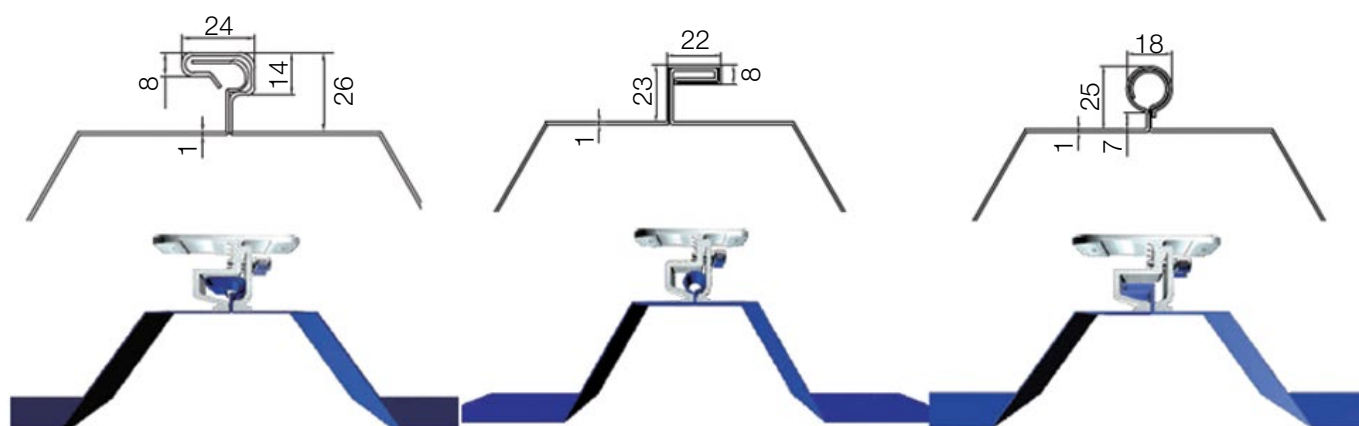


Рисунок 3.2.5
Способ крепления к фальцевой кровле

3.3 Монтаж инвертора Deye SUN-5K-SG03LP1-EU

Меры предосторожности при установке



Данный гибридный инвертор предназначен для применения вне помещений (IP65).

Запрещается устанавливать инвертор:

- под прямыми солнечными лучами;
- в местах хранения легковоспламеняющихся материалов;
- в потенциально взрывоопасных зонах;
- в местах прямого воздействия холодного воздуха;
- рядом с телевизионной антенной или антенным кабелем;
- на высоте, превышающей 2000 м над уровнем моря;
- в условиях атмосферных осадков или влажности (>95%).



Рисунок 3.3.1

Правила расположения инвертора на фасаде здания

Не допускайте попадания прямых солнечных лучей, дождя, снега во время установки и в процессе эксплуатации. Перед подключением всех проводов снимите металлическую крышку, открутив винты, как показано ниже:

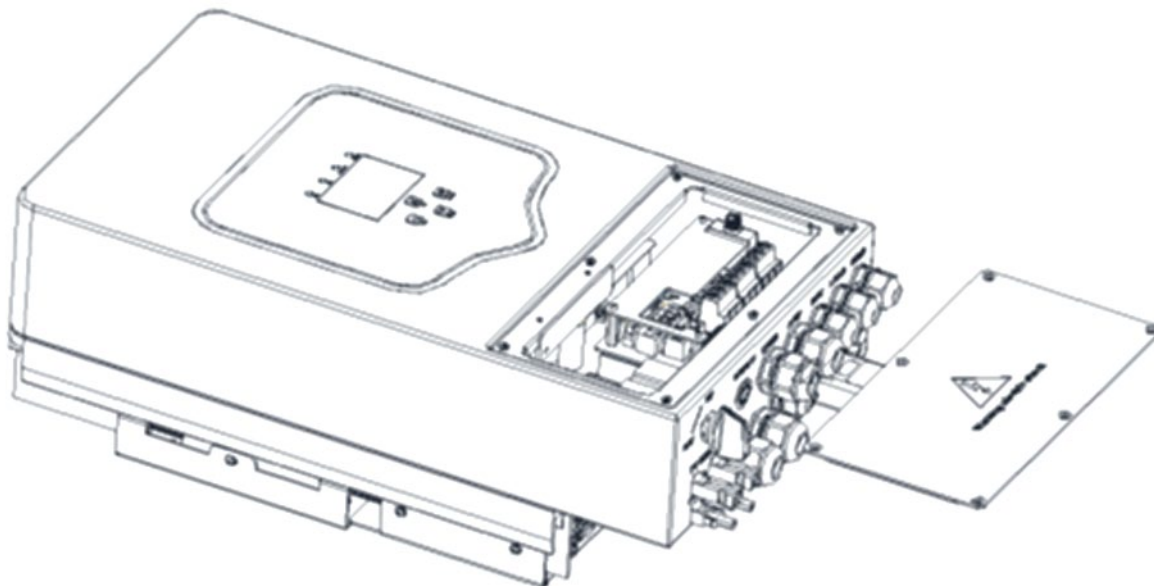


Рисунок 3.3.2
Демонтаж металлической крышки

Перед выбором места установки необходимо учесть следующее:

- Для монтажа выберите вертикальную несущую стену, подходящую для установки на бетон или другие негорючие поверхности.
- Инвертор должен быть установлен на уровне глаз, чтобы обеспечить постоянное считывание показаний с ЖК-дисплея.
- Температура окружающей среды должна составлять от -25 до 60 °С для обеспечения оптимальной работы.
- Следите за тем, чтобы другие предметы и поверхности были расположены так, как показано на схеме, чтобы обеспечить достаточный отвод тепла и достаточное пространство для отсоединения проводов.

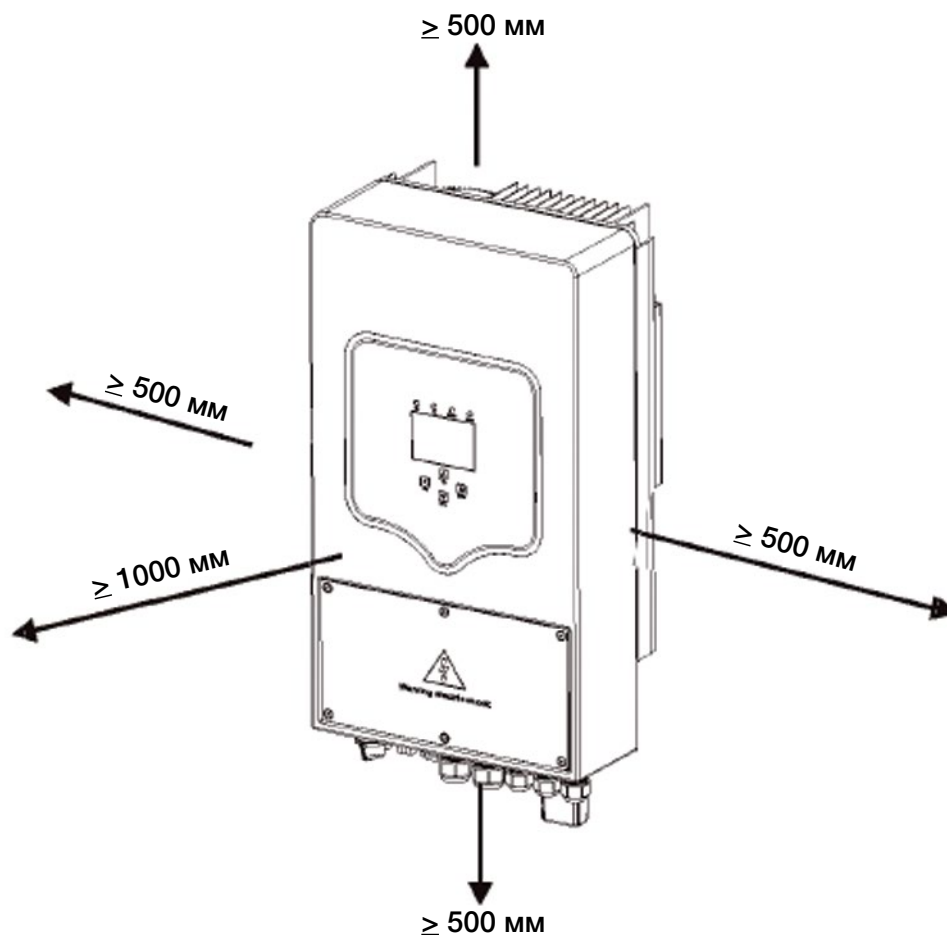


Рисунок 3.3.3
Необходимые расстояния при монтаже инвертора

Для обеспечения надлежащей циркуляции воздуха и отвода тепла необходимо предусмотреть зазор около 50 см сбоку и около 50 см выше и ниже устройства, а также 100 см перед устройством.

Монтаж инвертора



Соблюдайте осторожность при извлечении инвертора из упаковки.

- Выберите рекомендуемую сверильную головку, чтобы просверлить 4 отверстия в стене глубиной 62-70 мм диаметром 8 мм.
- Для установки анкеров в отверстия используйте подходящий молоток. Придерживая инвертор, убедитесь, что захватное устройство отцентрировано с отверстиями под анкеры, затем закрепите инвертор на стене. Для завершения установки затяните головку анкера.

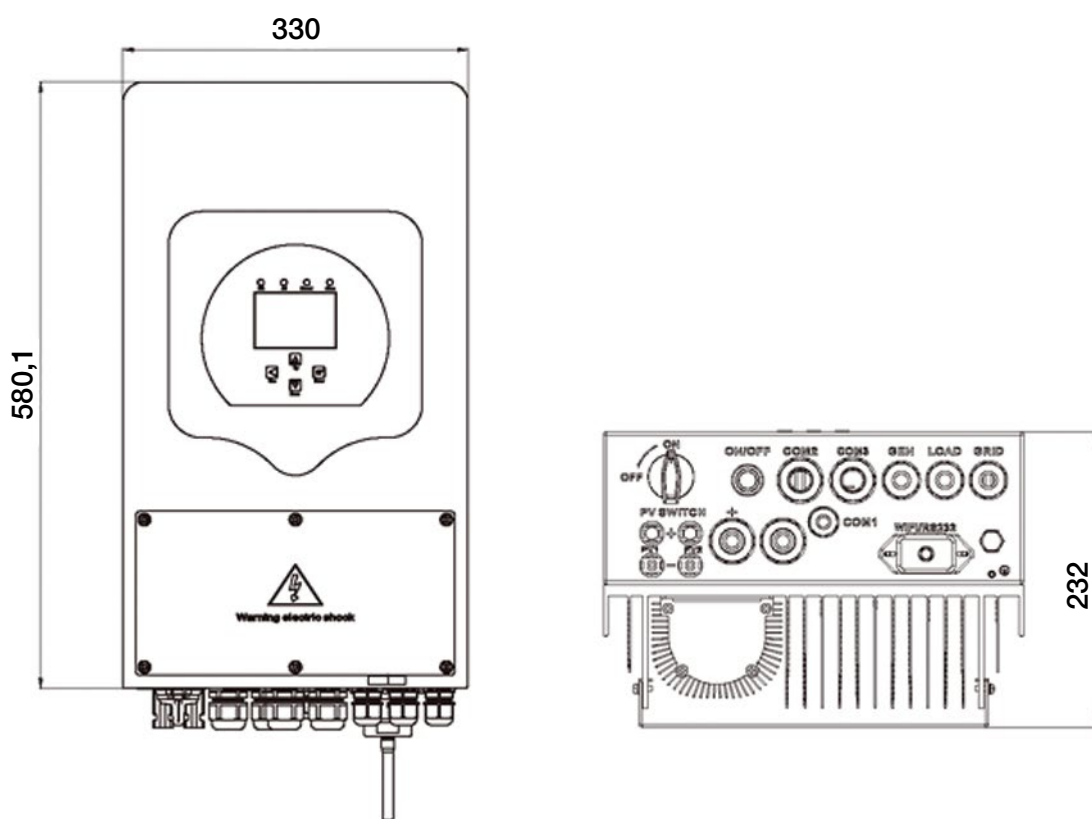


Рисунок 3.3.4
Габариты инвертора

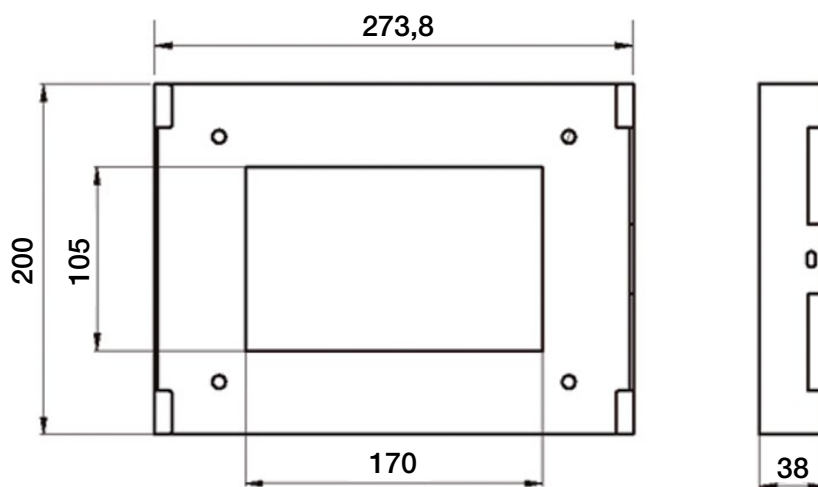


Рисунок 3.3.5
Габариты пластины

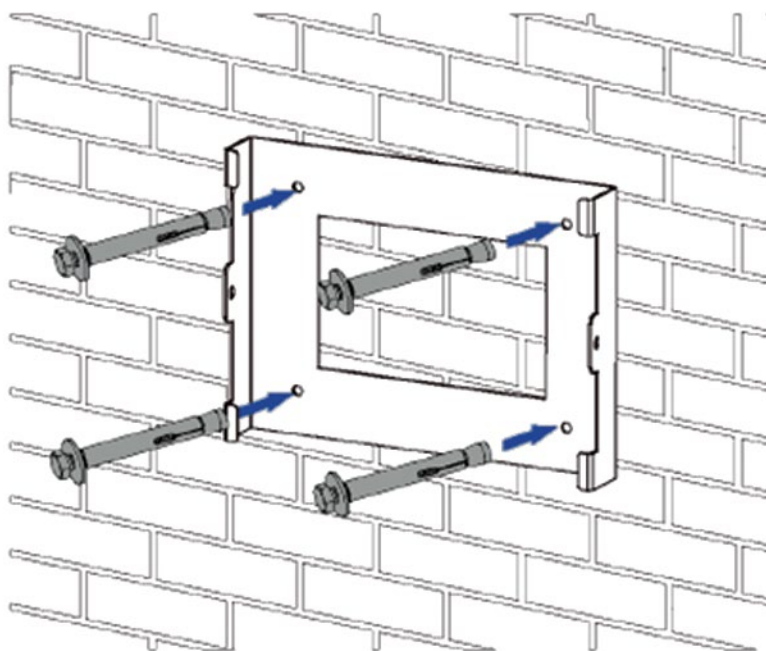


Рисунок 3.3.6
Установка пластины для подвешивания инвертора

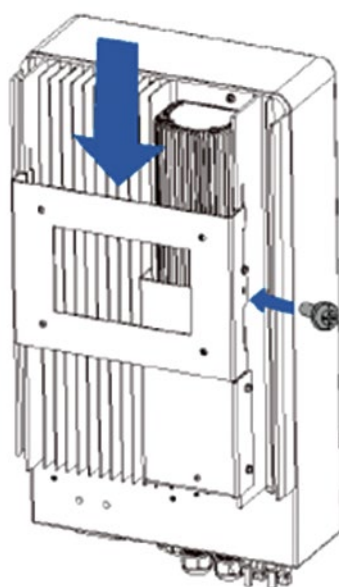


Рисунок 3.3.7
Месторасположение распорного болта

Подключение ФЭМ к инвертору

Перед подключением к ФЭМ необходимо установить отдельный автоматический выключатель постоянного тока между инвертором и ФЭМ. Для обеспечения безопасной и эффективной работы системы очень важно использовать соответствующий кабель для подключения ФЭМ.

Для нормальной работы инвертора, используйте кабель сечением не менее 4 мм².

Схема подключения постоянного тока показана на нижеприведённом рисунке

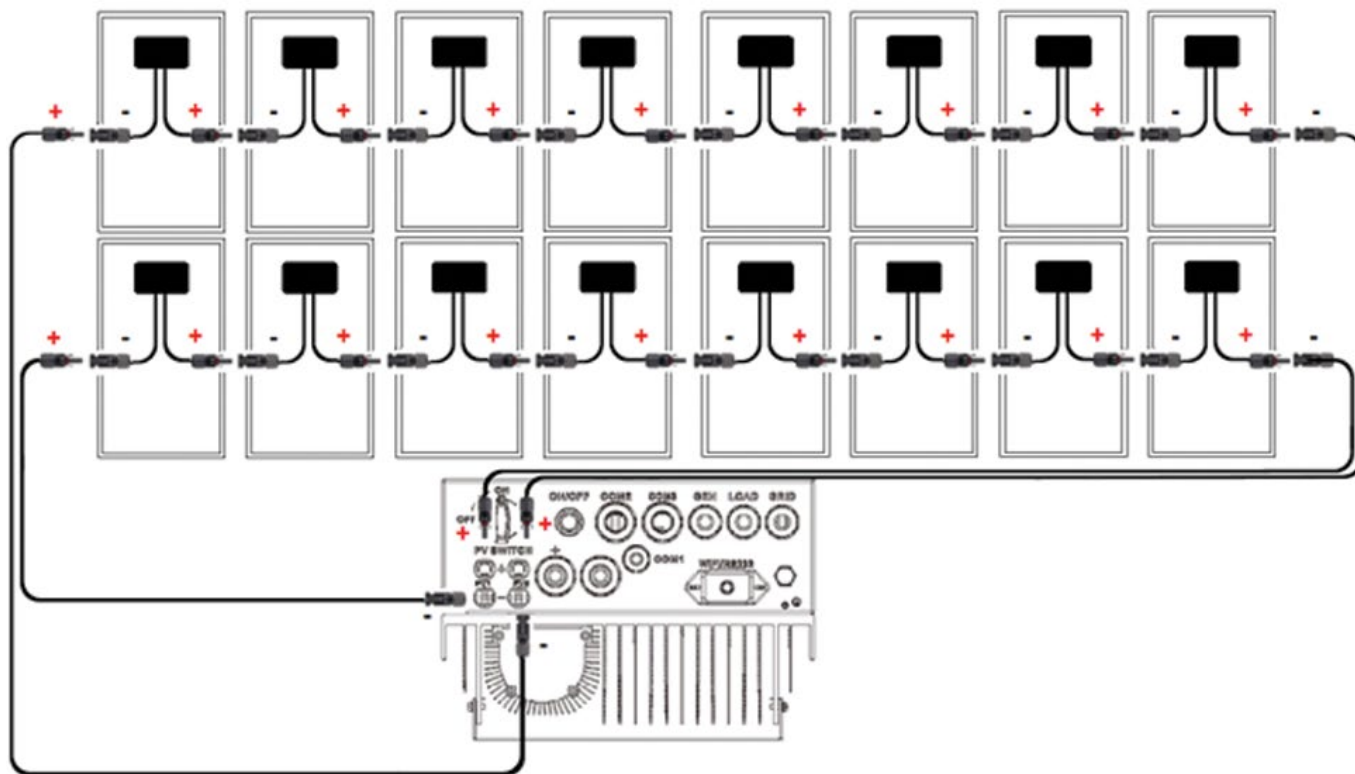


Рисунок 3.3.8

Пример схемы подключения постоянного тока

Подключение к АКБ

Для подключения аккумуляторной батареи выполните следующие действия:

1. С помощью отвертки отверните болты и вставьте разъемы аккумуляторной батареи, затем отверткой затяните болт по часовой стрелке.
2. Проверьте полярность подключения аккумуляторной батареи и инвертора.
3. Если существует риск, что инвертора могут коснуться дети, или есть риск попадания насекомых в инвертор, убедитесь, что разъем инвертора закреплен в водонепроницаемом положении, для этого поверните его по часовой стрелке.

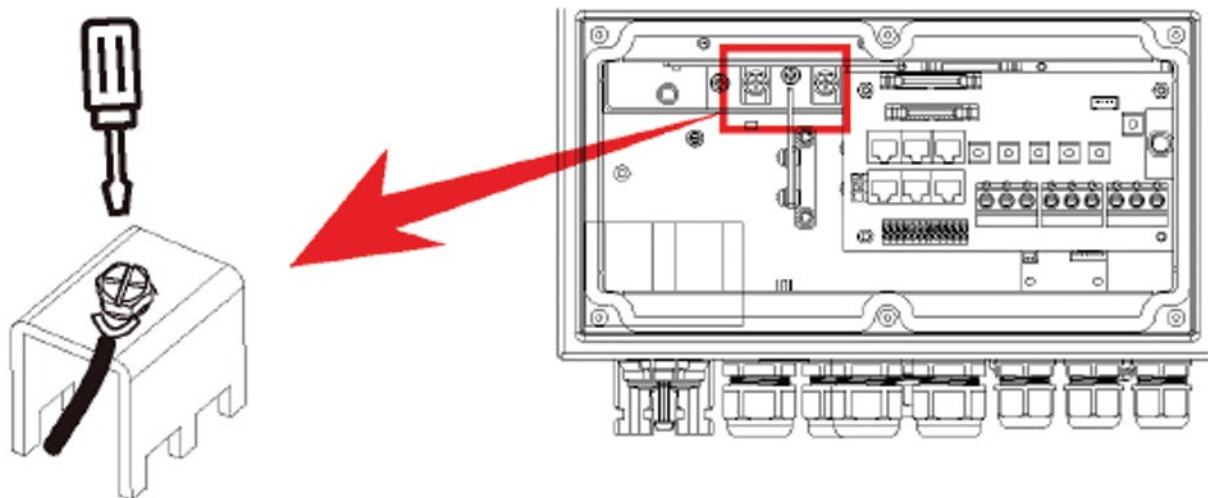


Рисунок 3.3.9

Месторасположение разъемов аккумуляторной батареи



Перед подключением инвертор и аккумулятор должны быть полностью отключены!

Сначала подключите к инвертору силовые кабели питания (в обязательном порядке подключение ведется через автоматический выключатель постоянного тока, на момент этого этапа находящийся в выключенном состоянии) и кабель связи.

Независимо от количества подключённых параллельно инверторов и аккумуляторов, связь всегда осуществляется между главным аккумулятором и главным инвертором.

Подключение к сети

Перед подключением к сети установите отдельный выключатель переменного тока между инвертором и сетью. Также рекомендуется установить автоматический выключатель переменного тока между резервной нагрузкой и инвертором. Это обеспечит безопасное отсоединение инвертора во время технического обслуживания и полную защиту от перегрузки по току.

Имеется три клеммных колодки с маркировкой «**Grid**» (Сеть), «**Load**» (Нагрузка) и «**Gen**» (Генератор).

Не перепутайте входные и выходные разъёмы!

Все электромонтажные работы должны выполняться квалифицированным персоналом.

Для обеспечения безопасной и эффективной работы системы очень важно использовать соответствующий кабель для подключения входа переменного тока.

Для нормальной работы инвертора, используйте кабель сечением не менее 6 мм².

Для подключения входа/выхода переменного тока выполните следующие действия:

1. Перед подключением к порту сети, порту нагрузки или порту генератора необходимо сначала отключить автоматический выключатель или разъединитель переменного тока.
2. Снимите изоляционную трубку длиной 10 мм, отверните болты, вставьте провода в соответствии с полярностью, указанной на клеммной колодке, и затяните винтовые клеммы. Проверьте, что соединение выполнено.
3. Затем вставьте выходные провода переменного тока в соответствии с полярностью, указанной на клеммной колодке, и затяните клеммы. Не забудьте также подсоединить провода N и PE к соответствующим клеммам.
4. Убедитесь, что провода надежно подсоединены.

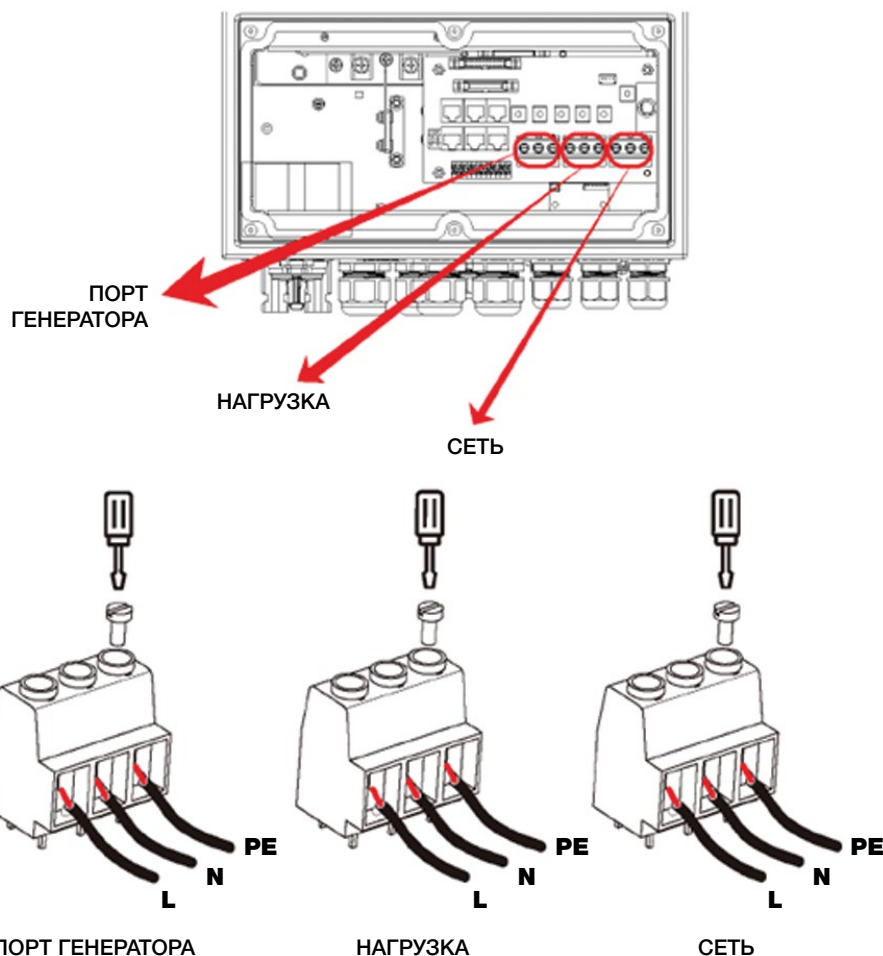


Рисунок 3.3.10
Соответствие проводов клеммам

3.4 Монтаж АКБ Dyness A48100

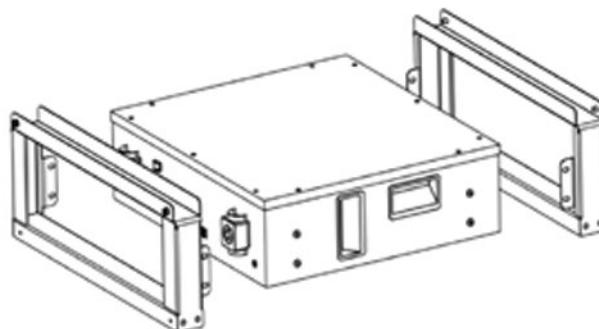
3.4.1 Подготовка к монтажу

1. Подготовьте для монтажа оборудование и инструменты.
2. Проверьте установку A48100 и убедитесь, что переключатель **ВКЛ/ВЫКЛ** находится в положении **ВЫКЛ**, чтобы убедиться, что устройство выключено.

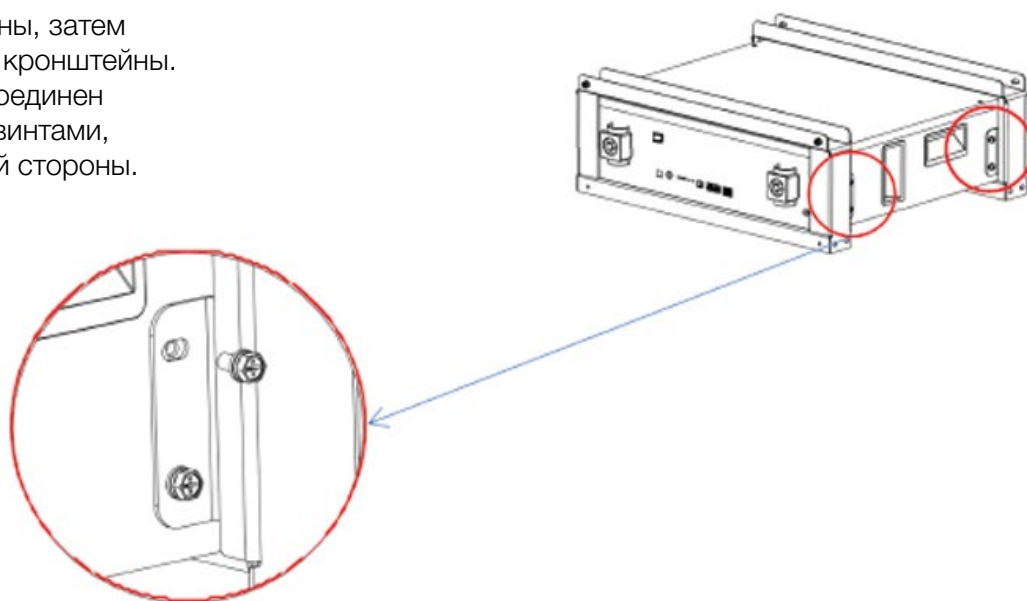
3.4.2 Монтаж механической части

1. Кронштейны A48100

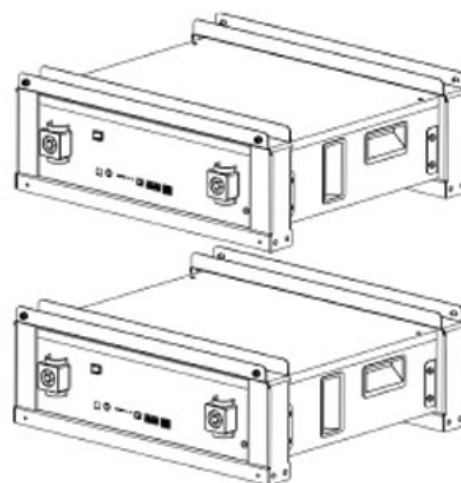
На рисунке справа показан кронштейн A48100 перед установкой.



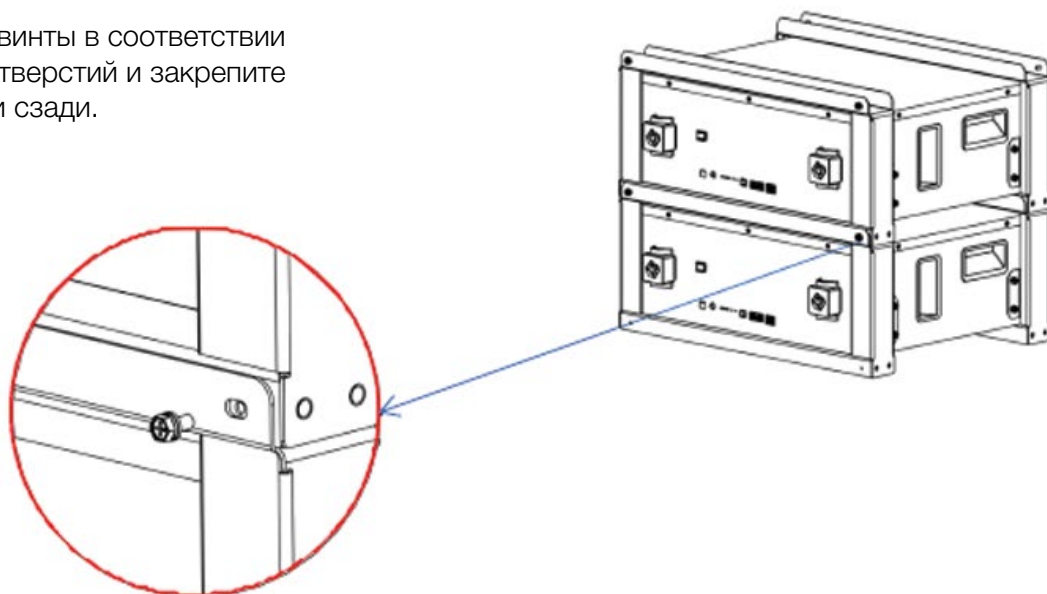
2. Установите кронштейны, затем поместите A48100 на кронштейны. Каждый кронштейн соединен с модулем четырьмя винтами, по два винта с каждой стороны.



3. Установите другой модуль таким же способом. Не затягивайте винт – положите его на верхнюю часть первой батареи, как показано на рисунке.



4. Установите все винты в соответствии с положением отверстий и закрепите винты спереди и сзади.

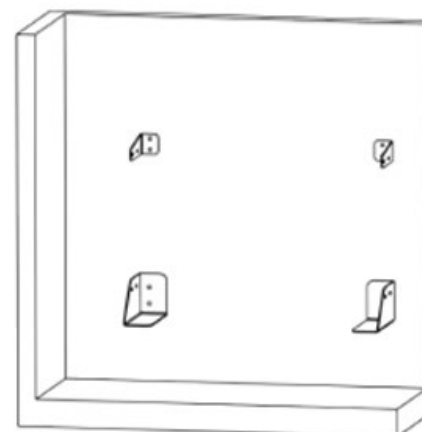
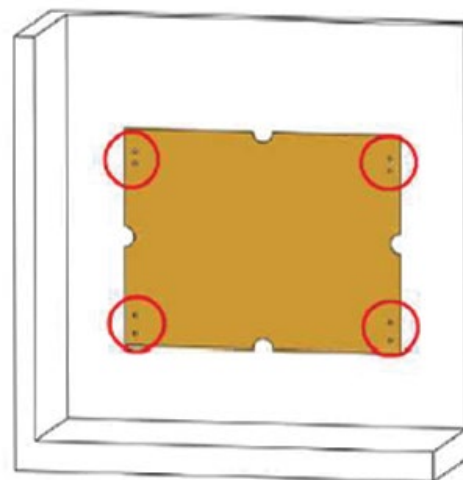


5. Установите необходимое количество составов батарей и кронштейнов, как описано выше и закрепите винты. Сила затяжки должна составлять 9,8 Н·м.

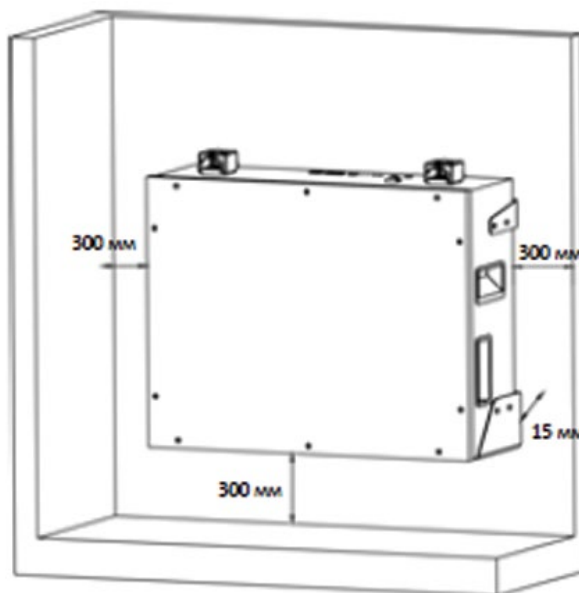


Способ настенного монтажа

1. Используйте картонный шаблон из комплекта поставки и отметьте положения отверстий для винтов, как показано на рисунке справа.
2. При разметке отверстий картонный шаблон должен располагаться перпендикулярно полу.
3. Нижняя часть картонного шаблона должна находиться примерно в 300 мм от пола.
4. В соответствии с расположением разметки просверлите в стене 8 отверстий диаметром 10 мм и глубиной более 70 мм. Для установки монтажных болтов М6 используйте электрическую дрель.
5. Затяните монтажный болт М6 в нижней части настенного отверстия. Затем закрепите на стене опорный и нижний кронштейны батареи с помощью болтов М6. Сила затяжки составляет 9,8 Н·м.



6. Перенесите или поднимите с помощью лебенки батарейный ящик к установленному кронштейну для аккумулятора. При креплении опорного кронштейна и верхней части батарейного отсека болтами М6 сила затяжки сохраняется на уровне 9,8 Н·м. Закрепите нижний кронштейн батареи и нижнюю часть батарейного отсека болтами М6. Сила затяжки составляет 9,8 Н·м.



3.4.3 Монтаж электрической части

Пошаговая инструкция монтажа электрической части

Шаг 1	Подготовка к монтажу	Убедитесь, что переключатель ВКЛ/ВЫКЛ на передней панели установки A48100 находится в положении ВЫКЛ для предотвращения работы под напряжением
Шаг 2	Монтаж механической части	<ol style="list-style-type: none"> 1. Определите положение установки батареи 2. Установите аккумуляторный модуль
Шаг 3	Электромонтаж	<ol style="list-style-type: none"> 1. Проложите кабель заземления 2. Смонтируйте параллельный кабель аккумуляторного модуля
Шаг 4	Диагностика аккумуляторной системы	<ol style="list-style-type: none"> 1. Переведите переключатель ВКЛ/ВЫКЛ в положение ВКЛ 2. Нажмите кнопку SW 3S, чтобы активировать батарею 3. Проверьте выходное напряжение системы и состояние светодиода 4. Отключите систему
Шаг 5	Подключение инвертора	<ol style="list-style-type: none"> 1. Подключите общий положительный и общий отрицательный кабель аккумуляторной системы к инвертору 2. Подключите кабель связи от главного входа CAN к инвертору 3. Включите выключатель питания и активируйте систему с помощью кнопки SW 4. Замкните прерыватель постоянного тока между инвертором и батареей 5. Включите инвертор и проверьте связь между инвертором и аккумуляторной системой

4. Эксплуатация системы

4.1 Эксплуатация ФЭМ

Фотоэлектрические модули были разработаны и испытаны для максимальной распределенной на модуль нагрузки 5400 Па (при лицевой нагрузке). Этой нагрузкой может быть любая комбинация из снега, льда и ветра.

- При работе с системой запрещается отключать ФЭМ от источников/потребителей электроэнергии (АКБ, инверторы).
- Избегайте контакта с клеммами, если на лицевую сторону ФЭМ попадает освещение.
- Соблюдайте осторожность при работе с электропроводкой.
- Использование ФЭМ с поврежденными стеклами может привести к поражению электрическим током.
- Не подключайте ФЭМ непосредственно к потребителям электроэнергии. Выходная мощность модуля непостоянна и зависит от интенсивности солнечного излучения, что может привести к порче напрямую подключённых потребителей.
- В процессе транспортировки, установки и эксплуатации ФЭМ соблюдайте меры предосторожности и правила техники безопасности при работе с хрупкими и бьющимися изделиями.
- Перед началом работы с ФЭМ убедитесь, что внешний вид и комплектация ФЭМ соответствуют требованиям действующей документации, которая прилагается с ФЭМ.

Для ФЭМ требуется периодический визуальный осмотр на предмет появления повреждений на поверхности модулей и внешних кабельных сетей.

В случае поломки и разрушения ФЭМ следует придерживаться следующих правил:

- прекратите работы с фотоэлектрической системой
- наденьте защитные перчатки и необходимые средства индивидуальной защиты
- соберите все крупные осколки стекла и поместите в пластиковый или металлический контейнер.



Не используйте сломанный или поврежденный модуль!

ВНИМАНИЕ!



Не допускается эксплуатация ФЭМ за пределами диапазонов температур, влажности и нагрузок, предусмотренных заводом-изготовителем.

4.2 Очистка ФЭМ

На протяжении всего жизненного цикла ФЭМ частицы пыли скапливаются на поверхности модуля, что со временем может привести к снижению выработки электроэнергии. Как правило, частицы пыли смываются дождем, но существуют территории, где требуется дополнительная очистка.



Рекомендуется периодически, но не реже одного раза в 12 месяцев проводить осмотр поверхности ФЭМ на загрязнения.

Для очистки при сильной запыленности необходимо:

- надеть защитные перчатки и средства индивидуальной защиты;
- использовать мягкую ткань, смоченную водой;
- не использовать чистящие / моющие / абразивные средства и острые предметы;
- соблюдать технику безопасности (производить очистку модулей только после их отключения от Системы)
- производить очистку модуля в периоды, когда температура модуля близка к температуре окружающего воздуха (вечерние или утренние часы) для снижения термических напряжений;
- мыть модули только с помощью устройств, предназначенных для этого (очистка модулей с использованием воды под давлением строго запрещена).

4.3 Эксплуатация и техническое обслуживание опорных конструкций

Система крепления разработана таким образом, чтобы уменьшить объём работ по техническому обслуживанию. Однако следующие действия необходимо выполнять ежегодно или после сильных ветровых нагрузок:

- Проверьте надежность всех болтов, гаек, винтовых и зажимных соединений. При необходимости затяните все болты, гайки, винты и зажимы в соответствии с руководством по установке.
- Произведите общий визуальный контроль системы (коррозия компонентов и т. д.).

4.4 Эксплуатация инвертора Deye SUN-5K-SG03LP1-EU

Включение/выключение питания

После того, как устройство будет правильно установлено и батареи подключены, просто нажмите кнопку **On/Off**, чтобы включить устройство. Если система не подключена к аккумуляторной батарее, а только к ФЭМ или к сети, и кнопка **On/Off** выключена, ЖК-дисплей будет гореть. В этом случае включите кнопку **On/Off** и выберите режим **NO battery**.

Панель управления и индикации

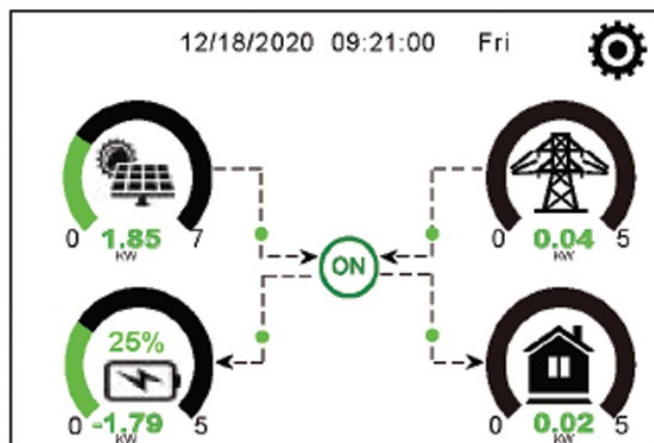
Панель управления и индикации находится на передней панели инвертора. Она включает в себя четыре индикатора, четыре функциональные кнопки и ЖК-дисплей, на котором отображается рабочее состояние и информация о входной/выходной мощности.

СВЕТОДИОДНЫЙ ИНДИКАТОР		СООБЩЕНИЯ
Постоянный ток	Немигающий зеленый светодиодный индикатор	Нормальное подключение массива ФЭМ
Переменный ток	Немигающий зеленый светодиодный индикатор	Нормальное подключение к сети
Нормальный	Немигающий зеленый светодиодный индикатор	Нормальная работа инвертора
Аварийный сигнал	Немигающий красный светодиодный индикатор	Неисправность или предупреждение

Индикация на ЖК-дисплее

Главный экран

ЖК-дисплей представляет собой сенсорный экран, на котором ниже отображается общая информация об инверторе.



1. Значок в центре главного экрана указывает на то, что система работает в нормальном режиме. Если он переключается на «**comm./FXX**», это означает, что в инверторе возникают ошибки обмена данными, сообщение об ошибке будет отображаться под этим значком (ошибки FXX, подробную информацию об ошибках можно просмотреть в меню **System Alarms** (Аварийные сигналы системы)).
2. В верхней части экрана отображаются время и дата.
3. В верхнем правом углу находится значок настроек системы: нажмите эту кнопку, чтобы перейти к экрану настроек системы, который включает в себя базовые настройки, настройки АКБ, настройки сети, режим работы системы, использование порта генератора, некоторые расширенные функции и информацию о литиевой АКБ.
4. На главном экране отображается информация о состоянии массива ФЭМ, сети, нагрузке и АКБ. Также стрелкой отображается направление потока энергии. Когда мощность приближается к высокому уровню, цвет на панелях меняется с зеленого на красный. Значения мощности массива ФЭМ и мощности нагрузки всегда остаются положительными. Отрицательная мощность сети означает, что энергия поступает в сеть, а положительная – из сети. Отрицательная мощность АКБ означает, что АКБ заряжена, положительная – АКБ разряжена.

Экраны с информацией о подключенном оборудовании



Это экран с информацией о панели солнечных батарей

1. Выработка электрической энергии солнечными батареями
2. Напряжение, ток, мощность для каждого контроллера заряда MPPT.
3. Энергия солнечных батарей за день и за весь период.

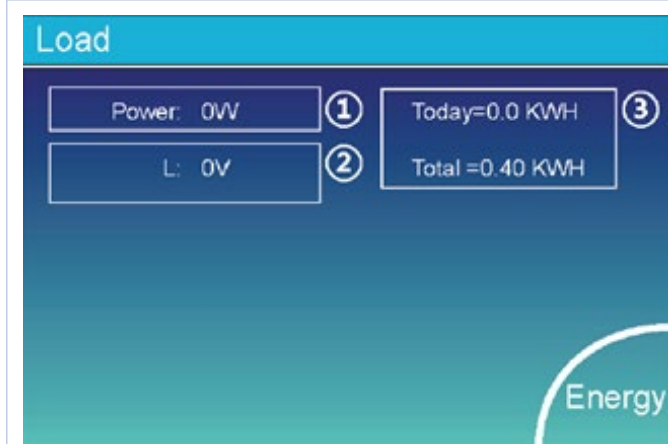
Нажмите кнопку «**Energy**» («**Энергия**»), чтобы перейти на экран графика выходной мощности.



Это экран с информацией об инверторе

1. Выработка электрической энергии инвертором.
2. Напряжение, ток, мощность для каждой фазы.
3. *DC-T: средняя температура преобразователя пост.т. / пост.т.; AC-T: средняя температура стока тепла

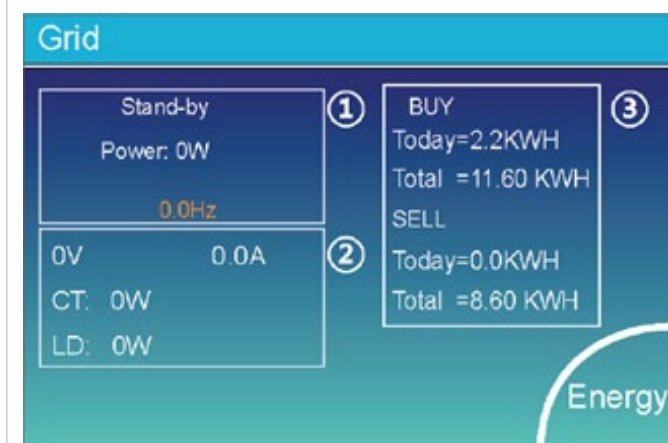
*Примечание: эта информация недоступна для некоторых встроенных программ ЖК-дисплеев.



Это экран с информацией об резервной нагрузке

1. Резервное электроснабжение.
2. Напряжение, мощность для каждой фазы.
3. Резервное потребление за сутки и за весь период.

Нажмите кнопку «Energy» («Энергия»), чтобы перейти на экран графика выходной мощности.

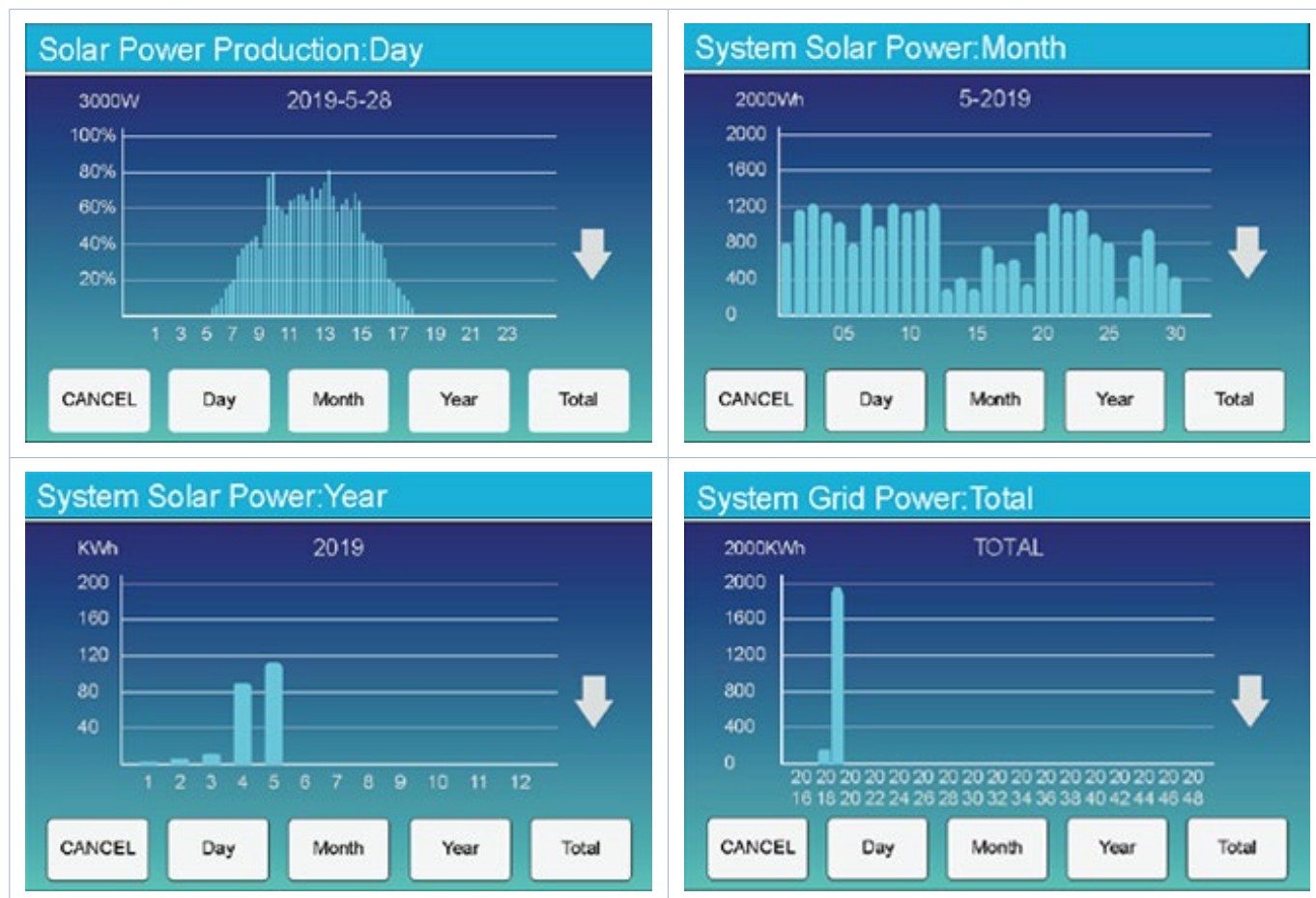


Это экран с информацией о сети

1. Состояние, мощность, частота.
2. L: напряжение для каждой фазы; TT: мощность, измеренная внешними датчиками тока; LD: мощность, обнаруженная с помощью внутренних датчиков на входном/выходном автоматическом выключателе сети переменного тока.
3. **ПОКУПКА:** энергия от сети до инвертора; **ПРОДАЖА:** энергия от инвертора к сети.

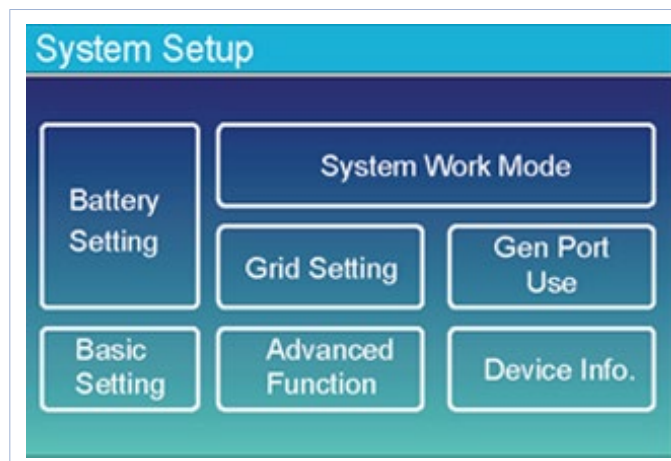
Нажмите кнопку «Energy» («Энергия»), чтобы перейти на экран графика выходной мощности.

Экран отображения графиков выходной мощности – солнечная энергия, нагрузка и сеть



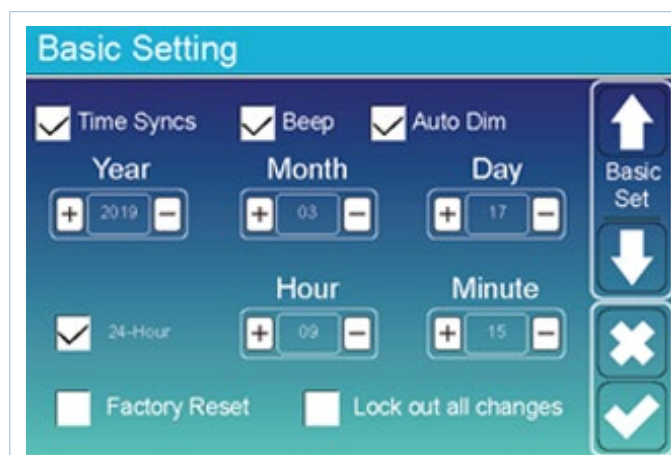
На ЖК-дисплее можно просмотреть ориентировочные графики выходной мощности массива ФЭМ за сутки, месяц, год и за весь период. Точную информацию о выработке электроэнергии см. в системе мониторинга. **Нажмите стрелки вверх и вниз, чтобы проверить график выходной мощности для разных периодов.**

Меню настроек системы



Это экран настроек системы

Меню базовых настроек



Factory Reset (Заводские настройки): сброс всех параметров инвертора.

Lock out all changes (Блокировка всех изменений): активируйте это меню для настройки параметров, которые требуют блокировки и не могут быть установлены. Перед выполнением успешного сброса заводских настроек и блокировки систем, чтобы сохранить все изменения, необходимо ввести пароль для активации настроек. Пароль для заводских настроек: **9999**, для блокировки: **7777**.



Пароль для сброса до заводских настроек: **9999**

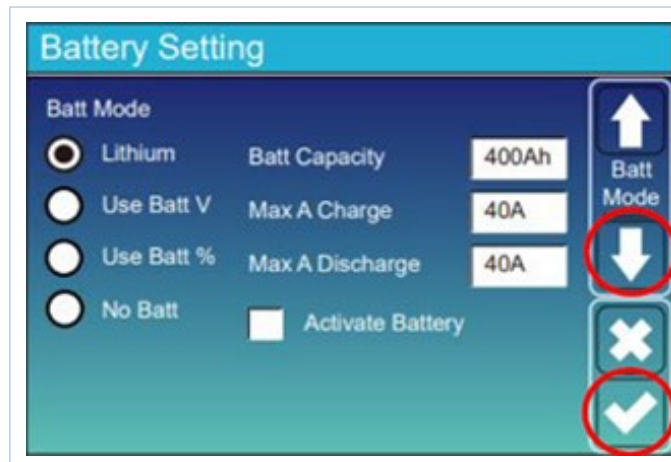
Пароль для блокировки всех изменений: **7777**

Самодиагностика системы: после выбора этого пункта необходимо ввести пароль. Пароль по умолчанию: **1234**

4.5 Эксплуатация АКБ Dyness A48100

Для правильного обмена данными между АКБ и инвертором пользователь должен настроить параметры АКБ на экране инвертора.

Настройка АКБ на дисплее инвертора



Lithium: выбрать

Battery Capacity: в соответствии с суммарной устанавливаемой ёмкостью АКБ

Max A Charge: указан в паспорте АКБ

Max A Discharge: указан в паспорте АКБ

	<p>Start: выставить 30%</p> <p>A: не более выставленного на прошлом шаге Max A Charge</p>
	<p>Lithium Mode: 00</p> <p>Shutdown: рекомендовано 15%, минимально 10%</p> <p>Low Batt: рекомендовано 20%</p> <p>Restart: рекомендовано от 50 до 100%</p>
	<p>Float V: 52,5 V</p> <p>Absorbtion: 53,5 V</p> <p>Equalization: 55 V</p> <p>Shutdown: 20%</p> <p>Low Batt: 25%</p> <p>Restart: 50-100%</p>

4.6 Информация об отказах и обработка отказов

Инвертор для аккумулирования энергии спроектирован в соответствии со стандартом эксплуатации при подключении к сети и соответствует требованиям безопасности и требованиям электромагнитной совместимости. Перед отправкой с завода инвертор проходит несколько строгих испытаний для проверки его надежности.

Если на вашем инверторе появляется какое-либо из сообщений о неисправности, перечисленных в таблице ниже, и неисправность не была устранена после повторного запуска, обратитесь к местному дилеру или в сервисный центр.

Необходимо предоставить следующую информацию.

1. Серийный номер инвертора.
2. Дистрибьютор или сервисный центр инвертора.
3. Дата выработки электроэнергии в сети.
4. Максимально подробное описание проблемы (включая код неисправности и состояние индикатора, отображаемое на ЖК-дисплее).
5. Ваша контактная информация. Чтобы дать вам более четкое представление об информации о неисправностях инвертора, мы перечислим все возможные коды неисправностей и их описания, когда инвертор не работает должным образом.

Коды ошибок

КОД ОШИБКИ	ОПИСАНИЕ	ТРЕБУЕМОЕ ДЕЙСТВИЕ
F08	GFDI_Relay_Failure (Отказ реле GFDI)	<ol style="list-style-type: none"> 1. Когда инвертор работает в режиме с расщеплением фаз (120/240 В перем. тока) или в трехфазной системе (120/208 В перем. тока), нейтраль порта резервной нагрузки должна быть заземлена. 2. Если неисправность не устранена, обратитесь к нам за помощью.
F13	Working mode change (Изменение рабочего режима)	<ol style="list-style-type: none"> 1. При изменении типа и частоты сети появится ошибка F13. 2. При изменении режима работы от батареи на режим «No battery» (Без батареи) появится ошибка F13. 3. Для некоторых старых версий встроенного ПО код ошибки при изменении режима работы системы будет F13. 4. Как правило, он автоматически исчезает, когда на экране появляется F13. 5. Если ситуация остается без изменений, выключите выключатель постоянного тока и выключатель переменного тока и подождите одну минуту, а затем снова включите выключатель постоянного/переменного тока. 6. Обратитесь к нам за помощью, если инвертор не может вернуться в нормальное состояние.

КОД ОШИБКИ	ОПИСАНИЕ	ТРЕБУЕМОЕ ДЕЙСТВИЕ
F18	<p>AC over current fault of hardware (Перегрузка по переменному току для оборудования)</p>	<p>Перегрузка по току на стороне переменного тока</p> <ol style="list-style-type: none"> 1. Убедитесь, что мощность резервной нагрузки и мощность общей нагрузки находятся в пределах допустимого диапазона. 2. Перезапустите и проверьте, все ли в порядке. 3. Обратитесь к нам за помощью, если инвертор не может вернуться в нормальное состояние.
F20	<p>DC over current fault of hardware (Перегрузка по постоянному току для оборудования)</p>	<p>Перегрузка по току на стороне постоянного тока</p> <ol style="list-style-type: none"> 1. Проверьте подключение фотоэлектрического модуля и аккумуляторной батареи. 2. В автономном режиме при запуске инвертора с большой электрической нагрузкой может появиться код ошибки F20. Уменьшите мощность подключенной нагрузки. 3. Выключите выключатели постоянного тока и переменного тока, подождите одну минуту, затем снова включите выключатель постоянного/переменного тока. 4. Обратитесь к нам за помощью, если инвертор не может вернуться в нормальное состояние.
F22	<p>TZ_EmergStop_Fault (Аварийный останов TZ)</p>	<p>Обратитесь за помощью к установщику.</p>
F23	<p>Ток утечки переменного тока является перегрузкой по току на неустановившемся режиме</p>	<p>Неисправность, вызванная током утечки</p> <ol style="list-style-type: none"> 1. Проверьте заземляющее соединение кабеля со стороны фотоэлектрической батареи. 2. Перезапустите систему 2-3 раза. 3. Если неисправность не устранена, обратитесь к нам за помощью.
F24	<p>DC insulation impedance failure (Неисправность, вызванная полным сопротивлением изоляции по постоянному току)</p>	<p>Сопротивление изоляции фотоэлектрических систем слишком низкое</p> <ol style="list-style-type: none"> 1. Проверьте надежность и правильность подключения фотоэлектрических панелей и инвертора. 2. Проверьте, заземлен ли кабель защитного заземления инвертора. 3. Обратитесь к нам за помощью, если инвертор не может вернуться в нормальное состояние.

КОД ОШИБКИ	ОПИСАНИЕ	ТРЕБУЕМОЕ ДЕЙСТВИЕ
F26	<p>The DC busbar is unbalanced (Несбалансированная шина постоянного тока)</p>	<ol style="list-style-type: none"> 1. Подождите немного и проверьте, все ли в порядке. 2. Если гибридный инвертор работает в режиме с расщеплением фаз, нагрузка на L1 и L2 сильно различается, появится ошибка F26. 3. Перезапустите систему 2-3 раза. 4. Обратитесь к нам за помощью, если инвертор не может вернуться в нормальное состояние.
F29	<p>Parallel CANBus fault (КЗ на параллельной шине CANBus)</p>	<ol style="list-style-type: none"> 1. В параллельном режиме проверьте подключение параллельного кабеля связи и настройки адреса связи гибридного инвертора. 2. Во время запуска параллельной системы инверторы выдают ошибку F29. Когда все инверторы находятся в состоянии ON (ВКЛ), ошибка автоматически исчезает. 3. Если неисправность не устранена, обратитесь к нам за помощью.
F34	<p>AC Overcurrent fault (Неисправность, вызванная перегрузкой по переменному току)</p>	<ol style="list-style-type: none"> 1. Проверьте, что резервная нагрузка подключена, убедитесь, что она находится в допустимом диапазоне мощности. 2. Если неисправность не устранена, обратитесь к нам за помощью.
F35	<p>No AC grid (Нет сети переменного тока)</p>	<p>Нет энергосистемы</p> <ol style="list-style-type: none"> 1. Проверьте наличие связи с сетью. 2. Проверьте правильность подключения к сети. 3. Проверьте, включен ли переключатель между инвертором и сетью. 4. Обратитесь к нам за помощью, если инвертор не может вернуться в нормальное состояние.
F41	<p>Parallel system stop (Отключение параллельной системы)</p>	<p>Проверьте рабочее состояние гибридного инвертора</p> <p>Если 1 гибридный инвертор находится в состоянии OFF (ВЫКЛ), другие гибридные инверторы могут выдавать ошибку F41 в параллельной системе.</p>
F42	<p>AC line low voltage (Низкое напряжение в линии переменного тока)</p>	<p>Неисправность, вызванная напряжением в сети</p> <ol style="list-style-type: none"> 1. Убедитесь, что напряжение переменного тока находится в диапазоне стандартных напряжений, указанных в технических характеристиках. 2. Проверьте надежность и правильность подключения кабелей сети переменного тока. 3. Обратитесь к нам за помощью, если инвертор не может вернуться в нормальное состояние.

КОД ОШИБКИ	ОПИСАНИЕ	ТРЕБУЕМОЕ ДЕЙСТВИЕ
F47	<p>AC over frequency (Повышенная частота переменного тока)</p>	<p>Частота сети вне допустимого диапазона</p> <ol style="list-style-type: none"> 1. Проверьте, соответствует ли частота диапазону, указанному в технических характеристиках. 2. Проверьте надежность и правильность подключения кабелей переменного тока. 3. Обратитесь к нам за помощью, если инвертор не может вернуться в нормальное состояние.
F48	<p>AC lower frequency (Пониженная частота переменного тока)</p>	<p>Частота сети вне допустимого диапазона</p> <ol style="list-style-type: none"> 1. Проверьте, соответствует ли частота диапазону, указанному в технических характеристиках. 2. Проверьте надежность и правильность подключения кабелей переменного тока. 3. Обратитесь к нам за помощью, если инвертор не может вернуться в нормальное состояние.
F56	<p>DC busbar voltage is too low (Напряжение на шинах постоянного тока слишком низкое)</p>	<p>Низкое напряжение аккумуляторной батареи</p> <ol style="list-style-type: none"> 1. Проверьте, не слишком ли низкое напряжение аккумуляторной батареи. 2. Если напряжение аккумуляторной батареи слишком низкое, используйте фотоэлектрическую батарею или сеть для зарядки батареи. 3. Обратитесь к нам за помощью, если инвертор не может вернуться в нормальное состояние.
F58	<p>BMS communication fault (Сбой связи BMS)</p>	<ol style="list-style-type: none"> 1. Это индикация о потере связи между гибридным инвертором и системой BMS аккумуляторной батареи, когда активен пункт «BMS_Err-Stop» (Отключение из-за ошибки BMS). 2. Если вам не нужна эта индикация, можно отключить на ЖК-дисплее пункт «BMS_Err-Stop» (Отключение из-за ошибки BMS).
F63	<p>ARC fault (Дуговое замыкание)</p>	<ol style="list-style-type: none"> 1. Функция обнаружения дугового замыкания предназначена только для рынка США. 2. Проверьте подключение кабеля фотоэлектрического модуля и устраните неисправность. 3. Обратитесь к нам за помощью, если инвертор не может вернуться в нормальное состояние.
F64	<p>Heat sink high temperature (Неисправность, вызванная высокой температурой стока тепла)</p>	<p>Слишком высокая температура стока тепла</p> <ol style="list-style-type: none"> 1. Проверьте, не слишком ли высокая температура рабочей среды. 2. Выключите инвертор на 10 минут и перезапустите. 3. Обратитесь к нам за помощью, если инвертор не может вернуться в нормальное состояние.

4.7 Электробезопасность



Обязательно ознакомьтесь с основными принципами электротехники и требованиями электробезопасности.

- Используйте изолированные инструменты и соответствующие средства защиты, такие как изолированная обувь и перчатки, а также защитные очки. Все инструменты и средства защиты не должны иметь повреждений.
- Не демонтируйте и не разбирайте модуль.
- При монтаже ФЭМ учитывайте, что при освещении модуль может иметь напряжение на контактах выше 40 В, что является потенциально опасным.
- Для работы с ФЭС, в которой более одного модуля в цепи, необходимо использовать вольтметр.
- Короткое замыкание на стороне постоянного тока может вызвать искрение, которое может вызвать пожар или разрушение контактов и соединителей. ФЭМ, установленные с нарушением требований настоящего руководства, могут являться причиной поражения электрическим током или смерти.

4.8 Молниезащита и заземление



Для достижения оптимальной производительности в фотоэлектрической системе должно быть реализовано заземление отрицательного контакта.



Для обеспечения молниезащиты модулей и другого оборудования рекомендуется установить стержневой молниеотвод, контур молниезащиты и ограничитель перенапряжения, а также принять другие меры в соответствии с нормативными правовыми актами.

5. Транспортировка

- Необходимо обеспечить защиту всех частей ФЭМ во время транспортировки и монтажа от воздействия механических нагрузок (например, давления, натяжения, сжатия, кручения и т. д.).
- Во время транспортировки, монтажа и эксплуатации не допускайте изгиба соединительных кабелей до радиуса менее 60 мм.
- Переносите ФЭМ только в вертикальном положении, используя обе руки.



Запрещено переносить ФЭМ за соединительную коробку или электрические кабели.

6. Технические характеристики

6.1 Характеристики инвертора Deye SUN-5K-SG03LP1-EU

ПАРАМЕТР	ЗНАЧЕНИЕ
Входные характеристики аккумуляторной батареи	
Модель	SUN-5K-SG03LP1-EU
Тип АКБ	Литий-ионная
Номинальное напряжение АКБ (В)	40-60
Максимальный ток заряда (А)	120
Максимальный ток разряда (А)	120
Порядок заряда литий-ионной АКБ	Самоадаптация к системе BMS
Максимальная входная мощность постоянного тока (Вт)	6500
Диапазон входных напряжений по постоянному току (В)	125 ~ 500
Диапазон отслеживания точки максимальной мощности (В)	150 - 425
Пусковое напряжение (В)	125
Максимальная сила тока короткого замыкания (А)	17 + 17
Количество трекеров для отслеживания точки максимальной мощности	2
Количество вводов	1 + 1
Номинальная выходная мощность (Вт)	5000
Максимальная видимая выходная мощность (Вт)	5500
Номинальное выходное напряжение (В)	220/230
Номинальная выходная частота (Гц)	50/60
Максимальная выходная сила тока (А)	25
Выходной коэффициент мощности	1 (устанавливается от опережающего 0,8 до запаздывающего 0,8)
Выходной суммарный коэффициент нелинейных искажений	<3%
Максимальный КПД	97,6%
Европейский КПД	97%
Диапазон рабочих температур	От -40 до 60°C, >45 °C снижение номинальных характеристик
Шум (дБ)	<30
Масса (кг)	20,5
Размер (мм)	330(Ш) x 580 (В) x 232 (Г)
Степень защиты	IP65
Тип установки	Настенный монтаж
Гарантия (лет)	5

Таблица 6.1 Технические характеристики инвертора

6.2 Характеристики АКБ Dyness A48100

ПАРАМЕТР	ЗНАЧЕНИЕ
Модель	A48100
Тип АКБ	LiFePO4
Установленная энергоемкость (кВт·ч)	4,8
Номинальная мощность (А·ч)	100
Номинальное напряжение (В)	48
Предельное напряжение заряда (В)	54
Предельное напряжение разряда (В)	42
Диапазон рабочих температур (°С)	-20~50
Рекомендуемый уровень заряда	0,5 С
Рекомендуемый ток заряда / разряда (А)	50
Макс. ток заряда / разряда (А)	75
Пиковый ток заряда / разряда А(с)	100 (15)
Срок службы (Условия испытаний: 0,2С заряд/разряд, при 25 °С, 80% глубина разрядки)	>6000 циклов
Подключение модулей	До 40 параллельно
Масса (кг)	45
Размеры (ШхДхВ) (мм)	504x597x155
Защита	IP20 (внутри помещений)
Гарантия (лет)	10 (гарантия работоспособности)
Совместимые инверторы	Victron / SMA / Goodwe / Imeon /Solis / SAJ / Growatt / Luxpower / Voltronic /Deye

Таблица 6.2
Технические характеристики АКБ

